



LADA Niva



**РУКОВОДСТВО ПО ЭКСПЛУАТАЦИИ
АВТОМОБИЛЯ И ЕГО МОДИФИКАЦИЙ**

LADA Niva

Руководство по эксплуатации автомобиля

Тольятти

ОГЛАВЛЕНИЕ

ВАШЕМУ ВНИМАНИЮ!	5	Панель приборов.....	26
ОПИСАНИЕ АВТОМОБИЛЯ	7	Панель приборов люксовых автомобилей.....	29
Кузов и салон.....	7	Комбинация приборов	29
Ключи для автомобиля	7	Кнопочные выключатели.....	31
Система дистанционного управления.....	8	Система автоматического управления	
Работа системы дистанционного управления.....	8	наружным освещением	33
Замена элемента питания ключа с ПДУ.....	10	Блок контрольных ламп	34
Центральная блокировка замков дверей	11	Подрулевые переключатели	36
Регулировка положения рулевого колеса	11	Выключатель зажигания	37
Двери.....	11	Управление включением (выключением) задних	
Сиденья.....	13	противотуманных огней.....	38
Ремни безопасности	15	Регуляторы фар и освещения приборов	38
Подушки безопасности	16	Управление электростеклоподъёмниками.....	38
Безопасность грудных и маленьких детей.....	19	Рычаги управления трансмиссией	39
Установка детского сиденья	20	Управление вентиляцией салона.....	39
Установка детского удерживающего устройства isofix		Переключатели обогрева	41
в задней части автомобиля	20	Сопла обдува.....	42
Оборудование салона	22	Отопление салона	44
Внешнее оборудование	24	Кондиционер	45
Капот	25	ЭКСПЛУАТАЦИЯ АВТОМОБИЛЯ	46
Пробка топливного бака	25	Установка номерных знаков	46
ОРГАНЫ УПРАВЛЕНИЯ И ПРИБОРЫ	26	Основы безопасной эксплуатации автомобиля	46

Пуск двигателя	48	Хранение автомобиля	79
Движение автомобиля.....	51	ТЕХНИЧЕСКАЯ ХАРАКТЕРИСТИКА АВТОМОБИЛЯ	81
Антиблокировочная система тормозов	55	Основные параметры и размеры	81
Буксирование автомобиля	57	Фактический расход топлива	84
Эксплуатация автомобиля с прицепом	58	Заправочные объёмы.....	84
Системы безопасной парковки	58	Паспортные данные	86
Система вызова экстренных оперативных служб (СВЭОС).....	60	ПРИЛОЖЕНИЯ	88
ТЕХНИЧЕСКОЕ ОБСЛУЖИВАНИЕ И ТЕКУЩИЙ РЕМОНТ АВТОМОБИЛЯ	64	Приложение 1. Топливо. Моторное масло	88
Система смазки двигателя	64	Приложение 2. Лампы, применяемые на автомобиле.....	90
Система охлаждения двигателя	64	Экологическая безопасность автомобилей LADA	90
Тормозная система	65	Как связаться с компанией АО «АВТОВАЗ».....	91
Гидропривод выключения сцепления.....	66		
Гидроусилитель рулевого управления	67		
Аккумуляторная батарея.....	67		
Омывающая жидкость	68		
Свечи зажигания	69		
Уход за шинами	69		
Запасное колесо для временного пользования	71		
Замена колёс.....	72		
Замена плавких предохранителей	73		
Замена ламп.....	75		
Уход за кузовом	77		

ВАШЕМУ ВНИМАНИЮ!

Вы приобрели комфортабельный полноприводной легковой автомобиль LADA Niva, который обладает высокими динамическими и скоростными качествами. Перед началом эксплуатации автомобиля настоятельно рекомендуем внимательно изучить данное «Руководство»! Здесь Вы ознакомитесь с особенностями его конструкции, органами управления, оборудованием, а также с требованиями безопасности и правилами пользования, что позволит Вам:

- правильно эксплуатировать автомобиль и максимально использовать его возможности;
- обеспечить длительную безотказную работу автомобиля и его узлов при соблюдении несложных рекомендаций по техническому обслуживанию;
- быстро устранить несложные неисправности, не требующие вмешательства специалиста.

Кроме того, выполнение всех инструкций и рекомендаций изготовителя автомобиля, касающихся эксплуатации и технического обслуживания автомобиля (включая периодическое техническое обслуживание и ежегодный технический осмотр кузова, согласно сервисной книжке), является обязательным условием сохранения гарантии изготовителя на автомобиль, а также залогом Вашей безопасности.

Независимо от Вашего водительского стажа, рекомендуем проявлять особую внимательность, пока не освоите технику вождения автомобиля.

Автомобиль LADA Niva имеет увеличенный дорожный просвет по сравнению с обычными легковыми автомобилями. В связи с этим, характеристики управляемости, как и у других автомобилей с высоким расположением центра масс, несколько иные. При недостаточном опыте вождения необходимо проявлять особую осторожность, особенно при резком маневрировании,

так как это может привести к потере управляемости и устойчивости. Поэтому, прежде чем начинать движение на автомобиле, обязательно внимательно изучите данное руководство.

Автомобиль предназначен для эксплуатации при температуре окружающего воздуха от -40 до $+45$ °C по всем типам дорог, включая грунтовые.

Высокие эксплуатационные характеристики и надёжность Вашего автомобиля во многом зависят от соблюдения правил эксплуатации и от соблюдения периодичности и полноты исполнения операций технического обслуживания, указанных в «Сервисной книжке». Помните, что Вы несёте ответственность за обеспечение своевременного выполнения регламентных работ по техническому обслуживанию, указанных в «Сервисной книжке», а также всех необходимых работ по текущему ремонту, так как, в соответствии с Федеральным законом РФ «О безопасности дорожного движения», обязанность по поддержанию автомобиля в технически исправном состоянии возлагается на его владельца. После выполнения работ по очередному техническому обслуживанию сотрудник дилера LADA должен внести данные о проведённых работах в соответствующий талон сервисной книжки, с подписью уполномоченного лица заверенной печатью Дилера.

Обслуживание и ремонт автомобиля необходимо проводить у дилеров LADA, которые используют разработанную производителем технологию технического обслуживания, ремонта и утилизации, а также оснащены специальным оборудованием и инструментом. Список официальных дилеров Вы можете найти на сайте компании АО «АВТОВАЗ» www.lada.ru.

При эксплуатации и техническом обслуживании автомобиля применяйте материалы, указанные в Приложении 1.

Особо следует помнить, что двигатель автомобиля, оснащён-

ный системой впрыска топлива и нейтрализатором, рассчитан на применение только неэтилированного бензина.

Не забывайте — Ваша безопасность и безопасность других участников дорожного движения, состояние окружающей среды, а также высокие эксплуатационные качества, надёжность и долговечность Вашего автомобиля в значительной степени зависят от его технической исправности и соблюдения Вами правил эксплуатации, изложенных в настоящем «Руководстве» и «Сервисной книжке»!

Конструкция автомобиля постоянно совершенствуется, поэтому отдельные узлы и детали могут несколько отличаться от описанных в руководстве.

По действующему в Российской Федерации законодательству транспортные средства подлежат обязательной оценке (подтверждению) соответствия требованиям технического регламента Таможенного союза «О безопасности колесных транспортных средств (ТР ТС 018/2011) в форме одобрения типа. Номер «Одобрения типа транспортного средства» указан в сводной таблице заводских данных.

После получения ключей от автомобиля необходимо, открыв капот, сверить идентификационный номер кузова, смотрите стр. 87, с данными, указанными в паспорте транспортного средства или выписке из электронного паспорта транспортного средства (а также другом документе: договоре купли-продажи, акте приёма-передачи).

Заголовки **«Предупреждение»** и **«Внимание»** информируют Вас об условиях, которые могут привести к травмированию людей или повреждению Вашего автомобиля.

Заголовок **«Предупреждение»** означает, что неправильные действия могут привести к травмированию людей, **«Внимание»** — неправильные действия могут привести к повреждению Вашего автомобиля.

ОПИСАНИЕ АВТОМОБИЛЯ

КУЗОВ И САЛОН

КЛЮЧИ ДЛЯ АВТОМОБИЛЯ

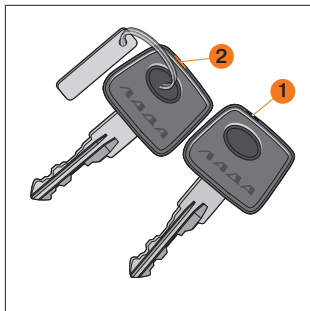


Рис. 1. Ключи для автомобиля
(в варианном исполнении)

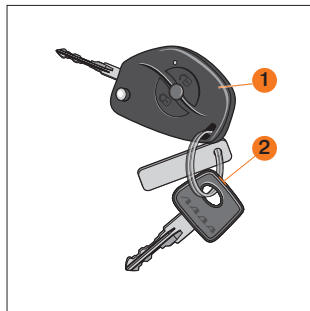


Рис. 2. Ключи для автомобиля

К автомобилю прилагаются два ключа, каждый из которых служит как для открывания замков дверей, так и для включения зажигания. **В варианном исполнении** один ключ имеет пульт дистанционного управления электропакетом **1** (Рис. 2).

Ключ с пультом дистанционного управления совмещает в себе функции:

- ключа зажигания;
- ключа замков дверей;
- пульта дистанционного управления электропакетом;
- рабочего ключа иммобилизатора АПС-6.

Иммобилизатор блокирует запуск двигателя без предварительного считывания кода ключа и обеспечивает тем самым дополнительную защиту автомобиля от несанкционированного использования.

Ключ с красной вставкой **2** (Рис. 2) совмещает в себе функции:

- ключа зажигания;
- обучающего ключа иммобилизатора.

В случае замены неисправной противоугонной системы или блока управления двигателем работоспособность системы восстанавливается при помощи обучающего ключа.

ВНИМАНИЕ

Ввиду важности обучающего ключа не следует пользоваться им для повседневных поездок; необходимо хранить его дома в надёжном месте. При утере обучающего ключа гарантийные обязательства по качеству противоугонной системы и блоку управления двигателем не принимаются.

Для обеспечения устойчивого считывания кода ключа зажигания противоугонной системой не допускается крепление двух и более ключей зажигания на одном кольце.

В варианте исполнения автомобиля без иммобилизатора АПС-6 к автомобилю прилагаются два ключа с чёрной вставкой, которые совмещают в себе функции ключа зажигания и ключа замков дверей.

СИСТЕМА ДИСТАНЦИОННОГО УПРАВЛЕНИЯ

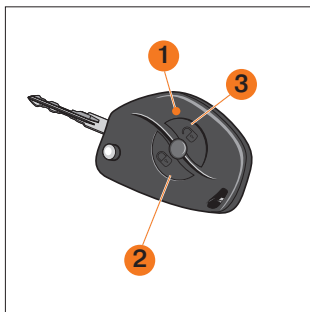


Рис. 3. Ключ с ПДУ
(в варианном исполнении)

- включения тревожной сигнализации при нарушениях зон охраны автомобиля;
- выключения тревожной сигнализации дистанционно или после включения зажигания своим ключом.

РАБОТА СИСТЕМЫ ДИСТАНЦИОННОГО УПРАВЛЕНИЯ

1. Блокировка замков дверей и включение режима охраны с пульта дистанционного управления

Для блокировки замков дверей и включения режима охраны нажмите кнопку блокировки **2** на пульте (рис. 3). При этом замки боковых дверей и замок двери задка заблокируются, одновременно включится режим охраны, что подтверждается одиночным миганием указателей поворотов и медленным миганием индикатора состояния иммобилизатора на комбинации приборов. Если при включении режима охраны будет открыта какая-либо

дверь, то указатели поворотов мигнут три раза и будет подан одиночный звуковой сигнал. Для того, чтобы включить открытые зоны в зону охраны, закройте их.

Аналогичное поведение системы будет в случае срабатывания защиты от перегрева замков дверей, если блокировка/разблокировка замков происходит многократно в течение короткого промежутка времени. В этом случае подождите некоторое время, после чего работоспособность системы полностью восстановится.

2. Блокировка замков без включения режима охраны с пульта дистанционного управления

Для блокировки замков дверей с пульта дистанционного управления без включения режима охраны нажмите дважды кнопку блокировки на пульте или удерживайте её в нажатом состоянии некоторое время. При этом двери заблокируются без включения режима охраны. Такая блокировка сопровождается трехкратным миганием указателей поворотов.

Если режим охраны уже включен, то двойное нажатие на кнопку блокировки или удержание её в нажатом состоянии приведет к выключению режима охраны, замки дверей при этом останутся заблокированными. Отключение режима охраны сопровождается двукратным миганием указателей поворотов.

3. Разблокировка замков дверей и выключение режима охраны с пульта дистанционного управления

Пульт дистанционного управления в заводской комплектации предусматривает одновременную дистанционную разблокировку дверей.

При одновременной разблокировке, для открытия замков дверей и выключения режима охраны нажмите кнопку **3** на пульте. Разблокировка дверей сопровождается однократным миганием указателей поворотов.

Предусмотрена возможность перепрограммирования разблокировки дверей из одновременной в ступенчатую. Для этого при включенном зажигании следует нажать одновременно кнопки блокировки и разблокировки на пульте в течение 5 секунд, после чего произойдет смена режима разблокировки дверей. Таким же способом можно перевести разблокировку обратно из ступенчатой в одновременную. Смена режима разблокировки сопровождается двумя сигналами зуммера при включении ступенчатой разблокировки и одним сигналом зуммера при включении одновременной разблокировки.

При ступенчатой разблокировке, для открытия замка водительской двери и выключения режима охраны с пульта дистанционного управления, нажмите кнопку разблокировки 3 на пульте. Замок двери водителя разблокируется, а выключение режима охраны сопровождается двукратным миганием указателей поворотов.

Для открытия замков пассажирских дверей нажмите кнопку разблокировки на пульте ещё раз.

Если после разблокировки дверей и выключения режима охраны не будет открыта ни одна из дверей и не будет включено зажигание, то через 25 секунд двери заблокируются вновь, и система автоматически перейдет в режим охраны.

Возможность автоматического перехода системы в режим охраны с блокировкой дверей отражается частым миганием индикатора в комбинации приборов.

4. Работа системы в режиме охраны

После включения режима охраны система следит за состоянием следующих зон охраны:

- боковые двери;
- капот;
- дверь задка;
- выключатель зажигания;

- замок водительской двери;
- напряжение аккумуляторной батареи;
- дополнительный датчик (в заводскую комплектацию не входит).

Если в режиме охраны происходит какое-либо из следующих действий:

- открывание любой боковой двери;
 - открывание задней двери;
 - включение зажигания без использования ключа;
 - разблокировка водительской двери;
 - подключение аккумуляторной батареи после ее отключения;
- то включается тревожная сигнализация в виде световой сигнализации указателями поворотов и звуковой сигнализации звуковым сигналом автомобиля на время около 30 секунд. Однократное нажатие любой кнопки на пульте, когда система находится в режиме тревоги, приводит к прекращению подачи сигналов тревоги, но система при этом продолжает оставаться в режиме охраны.

Выключение режима охраны происходит после нажатия кнопки разблокировки на пульте.

5. Ресинхронизация кодов ключа

В случаях нажатия на кнопки пульта вне зоны действия радиоканала, счётчик «плавающего» кода в пульте выходит из синхронизации со счётчиком в блоке управления системой. Если количество нажатий кнопок пульта вне зоны приема сигнала системой превысило 1000, система перестанет реагировать на команды пульта.

В этом случае следует повторно провести процедуру переобучения пульта на станции технического обслуживания.

ЗАМЕНА ЭЛЕМЕНТА ПИТАНИЯ КЛЮЧА С ПДУ

В ключе с ПДУ установлен литиевый элемент питания типа CR2032 с начальным напряжением питания 3В.

Если напряжение питания ПДУ находится в пределах нормы, то при каждом нажатии на любую кнопку пульта индикатор **1** загорается короткой вспышкой (рис. 3).

Если при нажатии на любую кнопку пульта индикатор загорается двумя короткими вспышками или не загорается вообще, то следует заменить элемент питания на новый.

ВНИМАНИЕ

Для замены элемента питания в ключе с ПДУ рекомендуем обратиться к дилеру LADA.

В случае невозможности обратиться к официальному дилеру заменить элемент питания можно по нижеприведённой инструкции:

1. Поддеть плоской отверткой и вынуть из нижнего корпуса **2** заглушку **1** (рис. 4).

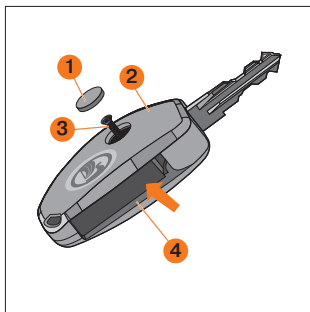


Рис. 4. Детали ключа с ПДУ

2. Вывернуть крестообразной отверткой самонарезной винт **3**.

3. Надавить большим пальцем на место, указанное стрелкой на рис. 4, добиться разделения защёлки, осторожно разъединить верхний корпус **4** с нижним корпусом **2**, учитывая, что в задней части корпуса располагается ещё одна защёлка.

Во время разъединения корпусов ключа под воздействием пружины кнопки ключа **3** (рис. 5), головка ключа **2** и кнопка ключа **1** выпадут со своих штатных мест.

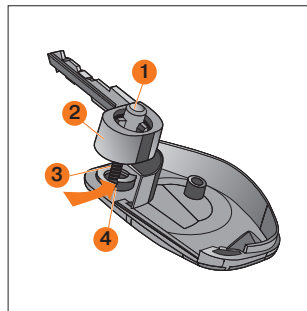


Рис. 5. Устройство ключа с ПДУ

4. Вынуть плату из верхнего корпуса, заменить элемент питания на новый, соблюдая полярность подключения.

5. Вставить плату назад в верхний корпус ключа.

6. Вставить кнопку ключа **1** (рис. 5), в головку ключа **2**, совместив выступы кнопки с пазами головки ключа. Перед соединением верхнего корпуса ключа с нижним, в кнопку ключа **3**, совместив ус пружины

с защелками внутри кнопки.

7. Совместить выступающий наружу ус пружины **3** с пазом нижнего корпуса ключа **4**, обозначенным стрелкой (рис. 5).

8. Взвести пружину **3**, повернув головку **2** с кнопкой **1** на один оборот против часовой стрелки.

9. Совместить верхний корпус ключа с нижним, придерживая одной рукой нижний корпус с установленной в него головкой и кнопкой с взведённой пружиной. Для этого предварительно зацепите защёлку, расположенную в задней части корпуса, и зафиксируйте основную защёлку.

10. Завернуть винт, установить заглушку **1**.

ВНИМАНИЕ

В случае, если напряжение батареи в пульте дистанционного управления меньше нормы, а режим охраны был включён, возможно открыть автомобиль ключом. При этом сработает

сигнализация, которую можно отключить, включив зажигание. Запуск двигателя и дальнейшая эксплуатация автомобиля будут осуществлены без возможности включения сигнализации.

ЦЕНТРАЛЬНАЯ БЛОКИРОВКА ЗАМКОВ ДВЕРЕЙ (в вариантном исполнении)

1. Центральная блокировка и разблокировка замков дверей из салона

Для блокировки замков всех дверей (включая дверь задка) из салона автомобиля утопите кнопку блокировки в двери водителя. Для разблокировки замков всех дверей (включая дверь задка) из салона автомобиля поднимите кнопку блокировки в двери водителя.

Центральная блокировка имеет защиту замков дверей от перегрева. Если блокировка и разблокировка замков происходит многократно в течение короткого промежутка времени, то система перестаёт реагировать на нажатия кнопки. Если это произошло, не нажимайте кнопку некоторое время, после чего работоспособность системы полностью восстановится. Для обеспечения безопасности последняя выполняемая команда всегда является командой разблокировки.

2. Центральная блокировка замков дверей снаружи автомобиля

Для блокировки замков всех дверей (включая дверь задка) снаружи автомобиля поверните ключ в замке водительской двери против часовой стрелки. При повороте ключа по часовой стрелке происходит центральная разблокировка всех дверей.

РЕГУЛИРОВКА ПОЛОЖЕНИЯ РУЛЕВОГО КОЛЕСА

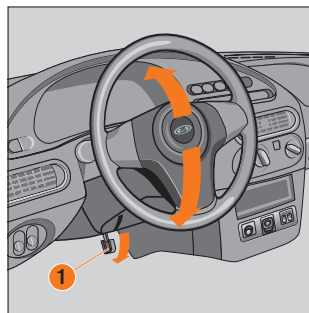


Рис. 6. Рукоятка регулировки положения рулевой колонки

На автомобиле устанавливается регулируемая по углу наклона рулевая колонка. Для выбора оптимального положения рулевого колеса опустите блокирующую рукоятку **1** (рис. 6) вниз и, после установки рулевого колеса в желаемое положение, зафиксируйте рулевую колонку перемещением рукоятки в крайнее верхнее положение.

ПРЕДУПРЕЖДЕНИЕ

Запрещается проводить регулировку положения рулевой колонки во время движения автомобиля.

ДВЕРИ

Двери открываются: снаружи — за ручку **1** (рис. 7) в направлении стрелки, а изнутри — поворотом на себя рукоятки **4**, (рис. 8). Если замок заблокирован, то ручка и рукоятка имеют холостой ход. В вариантном исполнении автомобилей, личинка замка в ручке правой (пассажиры) двери отсутствует.

Передние двери блокируются: снаружи — ключом **2** (рис. 7); изнутри — нажатием на кнопку **1** (рис. 8); или нажатием на кнопку на ключе с ПДУ.

Блокировать замок можно только при закрытых дверях. Для подъёма и опускания стёкол передних дверей используются электростеклоподъёмники.

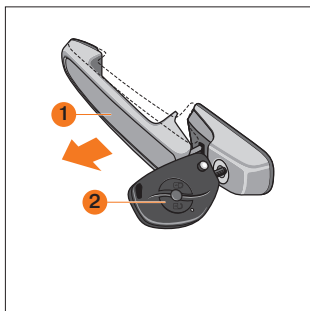


Рис. 7. Открывание дверей

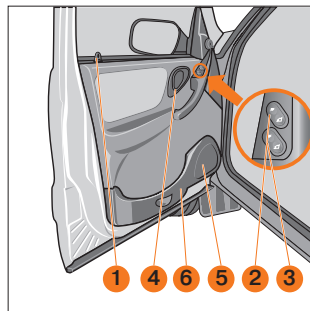


Рис. 8. Передняя дверь

Нажатием на вогнутую или выпуклую часть клавиши **2** (рис. 8) переключателя стеклоподъёмника, расположенного на обивке двери, можно опустить или поднять стекло на нужную величину. После прекращения нажатия клавиша автоматически устанавливается в среднем положении и стекло останавливается в любой выбранной Вами позиции. Дополнительная клавиша **3** (рис. 8) на двери водителя управляет электроприводом стеклоподъёмника правой передней двери. Клавиши подсвечиваются, если включено наружное освещение.

В альтернативном исполнении для подъёма и опускания стёкол передних дверей используются механические стеклоподъёмники, аналогичные задним (рукоятка **3** на рис. 9).

ПРЕДУПРЕЖДЕНИЕ

При закрытии окон с электрическими стеклоподъёмниками возможно защемление пальцев рук и других частей тела, что может привести к серьёзной травме. Поэтому, при использовании электрическими стеклоподъёмниками будьте внимательны, особенно если в автомобиле находятся дети.

Убедитесь, что поднимающееся стекло ничего не защемит. В случае защемления немедленно прекратите подъём стекла и включите его опускание.

Ответственность за неправильное пользование электрическими стеклоподъёмниками несёт водитель автомобиля. Он должен предупредить пассажиров о правилах пользования и опасностях при неправильном использовании электрическими стеклоподъёмниками.

Не разрешайте детям пользоваться переключателями стеклоподъёмников!

Выходя из автомобиля, обязательно вынимайте из замка ключ зажигания, чтобы отключить электростеклоподъёмники и избежать случайного травмирования оставшихся в автомобиле пассажиров.

Не высовывайте из открытых окон автомобиля руки и другие части тела, следите, чтобы этого не делали дети.

В передней части кармана **6**, (рис. 8), предназначено для размещения мелких предметов, под облицовкой **5** предусмотрено место для установки акустических устройств радиоприёмника.

Задние двери блокируются изнутри салона нажатием на кнопку **1** блокировки замка, как при открытой, так и при закрытой двери (рис. 9).

Для опускания и подъёма стекла задних дверей используются механические стеклоподъёмники, которые приводятся в действие рукояткой **3** (рис. 9). Стекло задней двери опускается не полностью.

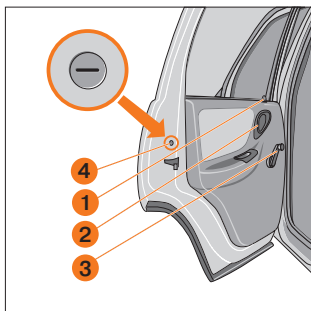


Рис. 9. Задняя дверь

Для обеспечения возможности открывания дверей изнутри поверните шлиц защёлки в обратном направлении.

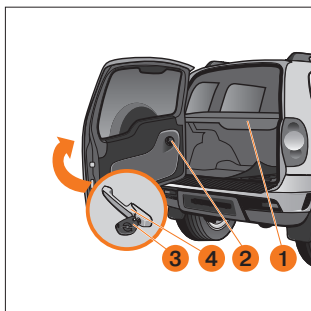


Рис. 10. Дверь задка

дверь задка имеет три фиксированных положения в открытом состоянии.

Если на заднем сиденье находятся дети, рекомендуется ключом зажигания повернуть шлиц защёлки 4 на 90° (рис. 9). Причём в левой двери защёлку необходимо поворачивать по часовой стрелке, а в правой — против часовой стрелки. В этом случае, при поднятой кнопке 1 блокировки, дверь открывается только снаружи, а рукоятка 2 имеет свободный ход.

Дверь задка с боковыми петлями открывается за ручку 4 (рис. 10) и при необходимости может быть заблокирована только снаружи поворотом ключа 3 против часовой стрелки. За обивкой двери задка расположен бачок омывателя стекла двери задка, закрываемый сверху крышкой 2. Полка 1 отделяет багажное отделение от салона.

Для удобства пользования

ПРЕДУПРЕЖДЕНИЕ

Во время стоянки автомобиля в тёмное время суток при открытой на максимальный угол двери задка используйте знак аварийной остановки.

При отпирании ключом двери переднего пассажира происходит разблокировка только данной двери. Разблокировка остальных боковых дверей в этом случае производится поднятием кнопок, а двери задка — ключом.

СИДЕНЬЯ

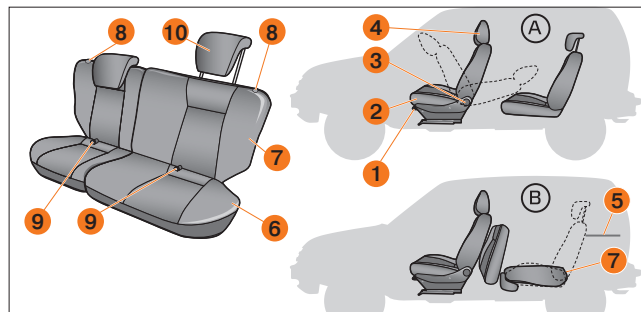


Рис. 11. Сиденья (в вариантном исполнении)

Передние сиденья. Для регулировки передних сидений 2 (рис. 11) в продольном направлении потяните блокирующий рычаг 1 вверх. После установки сиденья в удобное положение опустите рычаг и, небольшим смещением сиденья вперед — назад, добейтесь его надёжной фиксации.

Водительское сиденье имеет больший ход вперёд, чем пассажирское.

ПРЕДУПРЕЖДЕНИЕ

Запрещается регулировать положение водительского сиденья во время движения автомобиля. Сиденье может резко сдвинуться с места, что приведёт к потере контроля над автомобилем.



Рис. 12. Регулировка подголовника



Рис. 13. Подлокотник (в варианном исполнении)

Наклон спинки сиденья регулируется бесступенчато вращением рукоятки 3.

Подголовники 4 регулируются по высоте. Оптимальное положение подголовника — когда его верхняя кромка находится на одном уровне с верхней частью головы (рис. 12). Для людей очень высокого роста необходимо поднять подголовник в крайнее верхнее положение, а для людей очень низкого роста — опустить в крайнее нижнее положение.

Чтобы поднять или опустить подголовник, необходимо нажать фиксатор, расположенный на спинке сиденья с левой стороны по ходу автомобиля (рис. 12, позиция 1).

В варианном исполнении сиденье водителя комплектуется подлокотником (рис. 13). Подлокотник имеет три положения.

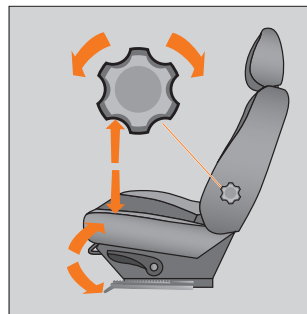


Рис. 14. Рукоятки регулировки сиденья (в варианном исполнении)

В заднем откинутом положении в подлокотнике имеются подстаканники для задних пассажиров 1.

В варианном исполнении сиденье водителя комплектуется регулировкой поясничного упора (рис. 14)

Чтобы усилить или ослабить поясничный упор, вращайте ручку по часовой или против часовой стрелки.

Водительское сиденье Вашего автомобиля может иметь ступенчатую регулировку по высоте (**в варианном исполнении**). Рычаг регулировки располагается с левой стороны подушки сиденья.

Чтобы опустить сиденье, несколько раз нажмите на рычаг вниз. Чтобы поднять сиденье, несколько раз потяните рычаг вверх. Регулировку высоты водительского сиденья с целью безопасности следует производить на неподвижном автомобиле и при открытой водительской двери.

ВНИМАНИЕ

Запрещается производить регулировку на движущемся автомобиле. Перед открытием двери убедитесь в безопасности данного действия для окружающих и других участников дорожного движения.

Задние сиденья. Для увеличения площади багажного отделения предусмотрена возможность раскладки заднего сиденья,

причём каждая его часть при необходимости может быть разложена отдельно. Раскладку заднего сиденья проводите в следующей последовательности (рис. 11):

- снимите полку **5**, при наличии.
- потяните за петлю **9** и установите подушку **6** в вертикальное положение. При необходимости сдвиньте передние сиденья вперёд.
- потяните за рукоятку **8** привода замка, освободив спинку **7**, уложите её, как показано на схеме «В».

По окончании погрузки разместите полку **5** в багажном отсеке так, чтобы не ограничивался обзор через заднее стекло.

В варианном исполнении автомобиль комплектуется подголовниками заднего сиденья 10 с двумя фиксированными положениями: верхним-рабочим, и нижним-транспортным. Раскладку заднего сиденья можно производить с неснятыми подголовниками, приведёнными в крайнее нижнее положение. Подголовники регулируются с небольшим усилием. Для регулировки необходимо нажать на клавишу фиксатора подголовника, расположенную на левой (по ходу движения автомобиля) стойке подголовника.

При укладывании заднего сиденья в штатное положение, обязательно защелкивайте фиксаторы спинок!

РЕМНИ БЕЗОПАСНОСТИ



Рис. 15. Ремень безопасности

Ремень безопасности является эффективным средством защиты водителя и пассажиров от тяжёлых последствий дорожно-транспортного происшествия.

Чтобы пристегнуться ремнём, вытяните его из катушки и вставьте язычок **1** (рис. 15) в замок **2** до щелчка, не допуская при этом скручивания лямок. Для отстёгивания ремня нажмите на кнопку **3** замка.

Замок ремня водителя оборудован датчиком непристегнутого ремня, сигнал от которого выведен на блок контрольных ламп (см. раздел «Блок контрольных ламп»).

Ремень передних сидений имеет регулировку положения верхней точки крепления по высоте. Чтобы ремень не касался шеи или не давил на плечо, отрегулируйте высоту крепления верхней точки, причём для уменьшения высоты при перемещении необходимо прижать к стойке декоративную накладку ремня.

Задние пассажиры пристёгиваются ремнями безопасности аналогично. Заднее сиденье с двумя боковыми местами и одним центральным (**в варианном исполнении**) оборудованы ремнями безопасности с трехточечным креплением.

Беременные женщины должны пользоваться ремнями безопасности всегда, если это разрешает их доктор. Поясная лямка ремня должна находиться как можно ниже и удобнее (рис. 19). Автомобиль комплектуется передними ремнями безопасности с ограничителем нагрузки, расположенным в катушках перед-

них ремней безопасности, и устройствами предварительного натяжения передних ремней безопасности, расположенными в замках передних сидений. Устройство предварительного натяжения предназначено для подтягивания ремня на 40 мм для лучшей фиксации водителя и переднего пассажира в сиденье при фронтальном столкновении. Ограничитель нагрузки, действуя контролируемым образом, немного сдаёт лямку ремня, для того чтобы снизить пиковую нагрузку на грудную клетку водителя или переднего пассажира до безопасного уровня.

ПРЕДУПРЕЖДЕНИЕ

При движении на автомобиле обязательно пристёгивайтесь ремнём безопасности и не перевозите не пристёгнутых ремнём безопасности пассажиров!

Не пристёгивайте ремнём ребенка, сидящего на коленях пассажира!

Беременные женщины никогда не должны располагать поясную лямку ремня безопасности над областью живота, где находится плод, или по животу!

В случае загрязнения лямок очищайте их мягким мыльным раствором. Гладить ленты утюгом не допускается. Ремень подлежит обязательной замене новым, если он подвергся критической нагрузке в дорожно-транспортном происшествии или имеет потёртости, разрывы и другие повреждения.

Устройства преднатяжения срабатывают независимо от того застегнут ремень безопасности в замке или нет.

Запрещается самовольное вмешательство в устройства натяжения и ограничителя нагрузки передних ремней безо-

пасности. Все работы по ним должны выполняться только у дилеров LADA, специально обученным персоналом.

Запрещается застегивать ремни безопасности с отклонением от инструкций данного руководства (не размещайте диагональную часть ремня за спиной или спинкой сиденья и т. д.).

ПОДУШКИ БЕЗОПАСНОСТИ

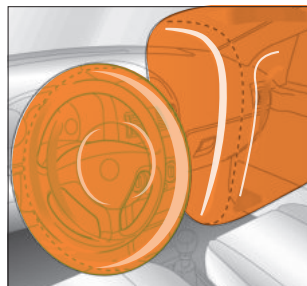


Рис. 16. Система надувных подушек безопасности (в варианном исполнении)

Автомобиль комплектуется фронтальной системой надувных подушек безопасности (СНПБ) водителя и переднего пассажира, передними ремнями безопасности с предварительным натяжителем и ограничителем нагрузки (рис. 16). В вариантном исполнении автомобиль оснащается только подушкой безопасности водителя и передними ремнями с предварительным натяжителем.

При срабатывании СНПБ за очень короткий промежуток времени втягиваются передние ремни безопасности для надёжной фиксации водителя и пассажира и наполняются газом надувные подушки безопасности, которые, раскрываясь перед водителем и передним пассажиром, уменьшают опасность травмирования верхней части тела и головы. СНПБ срабатывает при фронтальных столкновениях автомобиля, когда необходимо способствовать повышению безопасности водителя и переднего пассажира. Наличие СНПБ маркируется надписью «AIRBAG» на крышке рулевого колеса, надписью «AIRBAG» на крышке панели приборов и надписью «AIRBAG» на этикетке ленты ремня безопасности.

Система надувных подушек безопасности (СНПБ) включает:

- модуль надувной подушки безопасности водителя, вмонтированный в рулевое колесо;
- модуль надувной подушки безопасности, размещенный в панели приборов над вещевым ящиком;
- передние ремни безопасности с ограничителем нагрузки;
- замки передних ремней безопасности с устройством предварительного натяжения;
- устройство вращающееся, установленное на соединителе подрулевого переключателя (для соединения выключателя звукового сигнала и модуля надувной подушки безопасности с бортовой цепью автомобиля);
- блок управления и диагностики СНПБ, установленный на туннеле пола кузова под консолью панели приборов;
- сигнализатор диагностики СНПБ в блоке контрольных ламп (см. раздел «Блок контрольных ламп»).

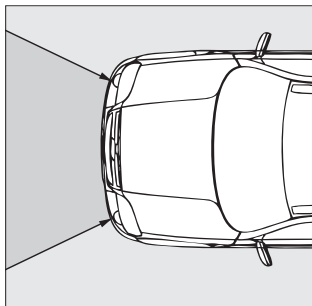


Рис. 17. Зона действия срабатывания СНПБ

Однако СНПБ может также сработать и в других аварийных ситуациях, если автомобиль будет испытывать воздействия,

Надувные подушки безопасности являются дополнительным средством защиты для пристегнутого ремнём безопасности водителя, переднего пассажира и срабатывают при тяжёлом фронтальном столкновении:

- начиная с определённой тяжести столкновения;
- в зоне действия, показанной на рисунке 17.

СНПБ должна срабатывать при сильных фронтальных ударах.



Рис. 18. Примеры ситуаций со срабатыванием СНПБ

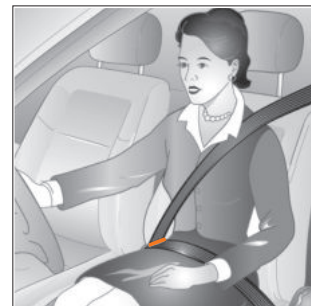


Рис. 19. Ремень безопасности

аналогичные тем, которым он подвергается при сильном фронтальном ударе.

Примеры ситуаций со срабатыванием СНПБ (рис. 18):

— столкновение с неподвижным недеформируемым препятствием: подушка срабатывает при небольшой скорости движения;

— столкновение с подвижным деформируемым препятствием (например с другим автомобилем): подушка срабатывает только при повышенной скорости движения автомобиля;

— в случае достаточного по силе удара, воздействующего на автомобиль спереди, некоторые примеры показаны на рисунке 18. СНПБ не срабатывает при:

- выключенном зажигании;
 - незначительных фронтальных столкновениях;
 - опрокидывании автомобиля;
 - ударах в автомобиль сбоку или сзади, т. е. в случаях, когда она не может способствовать повышению безопасности водителя.
- Степень повреждения кузова автомобиля при столкновении (или отсутствие серьезных повреждений) не всегда является по-



Рис. 20. Правильная посадка водителя

сиденья и подголовника.

Вся спина должна опираться на спинку сиденья, а сиденье должно быть отодвинуто назад настолько, насколько это практически возможно водителю, чтобы в вертикальном сидячем положении слегка согнутыми в локтях руками можно было держать рулевое колесо. Сиденье переднего пассажира максимально отодвинуть назад и привести спинку в вертикальное положение так, чтобы не испытывать неудобство и дискомфорт. Неправильная посадка в случае раскрытия подушек безопасности может привести к серьезной травме или гибели. Для подушки безопасности необходимо пространство при наполнении ее газом (рис. 20).

СНПБ является автономным устройством разового использования и не требует обслуживания во время эксплуатации автомобиля. После срабатывания СНПБ блок управления и модули надувных подушек безопасности, ремни с предварительным натяжителем подлежат обязательной замене у дилеров LADA.

казателем нормальной или ненормальной работы фронтальных подушек безопасности.

При раскрытии подушки безопасности опасность ограничения видимости для водителя практически отсутствует, так как она надувается и сдувается за короткий промежуток времени.

Подушка безопасности обеспечивает оптимальную защиту при правильной установке положения сиденья, спинки

ПРЕДУПРЕЖДЕНИЕ

Надувная подушка безопасности не заменяет ремень безопасности, она только дополняет его действие, поэтому всегда пристегивайтесь ремнями безопасности. Кто не пользуется ремнями безопасности, рискует получить в момент аварии существенно более тяжёлые травмы или даже быть выброшенным из автомобиля, причём не исключена возможность смертельного исхода. Ремень способствует тому, что при аварии Вы примете наиболее безопасное сидячее положение, при котором подушка безопасности может обеспечить наибольшую эффективность защиты.

Никогда не крепите никакие предметы на рулевом колесе и панели приборов, поскольку при раскрытии подушки безопасности они могут привести к травмам. Такая же опасность существует и в тех случаях, когда водитель или пассажир курит трубку или использует мобильный телефон во время езды.

Управляя автомобилем, не кладите предплечья/ладони на место, в котором смонтирована подушка безопасности. При движении пассажир на переднем сиденье не должен опираться на панель приборов и держать в руках какие-либо предметы, которые могут причинить травмы при срабатывании СНПБ.

Сигнализатор диагностики СНПБ должен включиться на 6 секунд после включения зажигания и выключиться. При выключении зажигания и включении его до истечения 15 секунд сигнализатор не включится. Последующее включение сигнализатора диагностики в процессе эксплуатации автомобиля означает, что в СНПБ обнаружена неисправность, и ее срабатывание при фронтальном столкновении не гарантировано.

Запрещается самовольное вмешательство в СНПБ. Все работы по ней должны выполняться только у дилеров LADA специально обученным персоналом.

Сразу после срабатывания подушек безопасности некоторые элементы системы могут иметь высокую температуру. Во избежание ожогов не прикасайтесь к горячим деталям.

Поверхности кожи, на которых появляются признаки раздражения, следует тщательно промыть мыльным раствором. При раздражении глаз необходимо промыть их чистой водой. При длительных беспокойствах следует обратиться к врачу.

При утилизации автомобиля обязательно провести демонтаж узлов СНПБ у дилеров LADA.

БЕЗОПАСНОСТЬ ГРУДНЫХ И МАЛЕНЬКИХ ДЕТЕЙ

Безопасность грудных и маленьких детей, регламентируется действующим законодательством и должна быть обеспечена специальной сертифицированной системой безопасности, гарантирующей им во время езды минимальную безопасность, устанавливаемую требованиями нормативных документов. Система безопасности перевозки детей должна выбираться с учётом массы ребёнка, а также размера сиденья машины.

Примечание: При покупке детского удерживающего устройства проконсультируйтесь с продавцом относительно типа устройства, которое подходит для Вашего ребёнка и автомобиля.

При установке систем безопасности в автомобиле строго соблюдайте инструкции их завода-изготовителя.

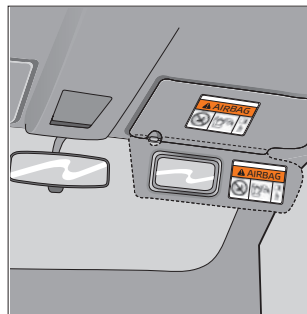


Рис. 21. Правый козырёк (в вариантном исполнении)



Рис. 22. Предупреждающая этикетка

Рекомендуем устанавливать детские удерживающие устройства на заднем сиденье автомобиля. Статистические данные подтверждают, что самым безопасным местом для детей моложе 12 лет, является заднее сиденье.

Запрещается размещать систему безопасности на центральное место заднего сиденья. На переднее сиденье пассажира разрешается установка детского сиденья с соблюдением рекомендации завода-изготовителя.

ПРЕДУПРЕЖДЕНИЕ

Никогда не позволяйте ребёнку во время езды стоять на сиденье. Никогда не перевозите детей не пристёгнутыми. Никогда не перевозите детей, посадив их на колени к взрослому, или держа ребёнка на руках. Даже сильный человек не способен удержать ребенка в случае лёгкого столкновения.

Никогда не пристёгивайте ребёнка ремнём, если он сидит у Вас на коленях. Ни в коем случае не пользуйтесь одним ремнём безопасности для пристёгивания двух человек.

ПРЕДУПРЕЖДЕНИЕ

КРАЙНЕ ОПАСНО!

Запрещается использование детской удерживающей системы, установленной против направления движения, на сиденье оборудованном подушкой безопасности.

При надувании подушки безопасности возможно причинение серьезной травмы ребенку, так как голова ребенка окажется очень близко к надувающейся подушке.

УСТАНОВКА ДЕТСКОГО СИДЕНЬЯ

В автомобилях с подушкой безопасности переднего пассажира имеется предупреждающая этикетка (рис. 22), расположенная на обеих сторонах противосолнечного козырька (рис. 21) для напоминания Вам о том, что запрещается устанавливать на переднее сиденье обращенное назад детское сиденье.

Боковые места заднего сиденья и правое переднее место без подушки безопасности (в варианном исполнении) предназначены для детских сидений, расположенных как по направлению, так и против направления движения.

При установке на Вашем автомобиле детского сиденья следует руководствоваться следующей таблицей (рис. 23).

Весовая группа	Расположение сиденья на транспортном средстве				
	Переднее сиденье пассажира		Заднее боковое сиденье	Заднее центральное сиденье	
	С подушкой безопасности	Без подушки безопасности			
0	до 10 кг	X	X	U	X
0+	до 13 кг	X	X	U	X
I	9-18 кг	UF	U	U	X
II	15-25 кг	UF	U	U	X
III	22-36 кг	UF	U	U	X

Рис. 23. Информация о возможности установки детских удерживающих устройств при различных положениях сиденья

УСЛОВНЫЕ ОБОЗНАЧЕНИЯ, ПРИВЕДЕННЫЕ В ТАБЛИЦЕ, ВЫШЕ:

U — Пригодно для «универсальной» категории удерживающих устройств, официально утвержденных для этой весовой группы.

UF — пригодно для «универсальной» категории удерживающих устройств, устанавливаемых по направлению движения и официально утвержденных для этой весовой группы.

X — Место для сидения, не пригодное для детей этой весовой группы.

УСТАНОВКА ДЕТСКОГО УДЕРЖИВАЮЩЕГО УСТРОЙСТВА ISOFIX В ЗАДНЕЙ ЧАСТИ АВТОМОБИЛЯ

Заднее сиденье Вашего автомобиля оснащено системой креплений ISOFIX.

ISOFIX — это система, состоящая из двух нижних креплений и приспособления для крепления верхнего страховочного ремня, которая предназначена для установки детского удерживаю-

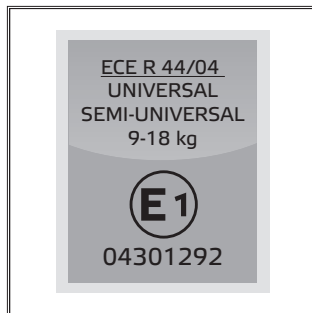


Рис. 24. Наклейка пример

шего устройства ISOFIX вместе с устройством, препятствующим его угловому перемещению.

Детское удерживающее устройство, оснащенное системой креплений ISOFIX, может устанавливаться в автомобиле только в том случае, если оно соответствует предписаниям Правил ЕЭК ООН № 44 (ECE R44/04). На таких детских сиденьях обязательно проставляется знак официального утверждения (рис. 24).

ПРЕДУПРЕЖДЕНИЕ

Детское удерживающее устройство, зафиксированное с помощью системы креплений ISOFIX, не обеспечивает достаточную безопасность детей весом более 18 кг. Поэтому пользуйтесь системой крепления детского сиденья ISOFIX только для детей весом до 18 кг. Обязательно соблюдайте место установки детского удерживающего устройства, а также руководство по эксплуатации и монтажу производителя используемого детского удерживающего устройства.

Учитывайте, что детские удерживающие устройства и системы их крепления, имеющие повреждения или подвергавшиеся большой нагрузке при аварии, больше не могут выполнять свою защитную функцию. В результате ребенка в случае аварии, торможении или резком изменении направления движения может получить тяжелые травмы, вплоть до летального исхода.

Срочно обратитесь для проверки повреждённых или подвергавшихся при аварии значительным нагрузкам детских удерживающих устройств и систем их крепления в специализированную мастерскую с квалифицированным персоналом.

При установке детской удерживающей системы следите за тем, чтобы ремень безопасности среднего заднего сиденья не был защемлен. В противном случае ремень безопасности может быть поврежден.

Расположение нижних креплений ISOFIX

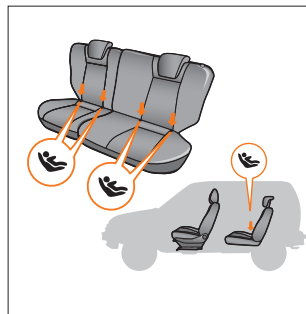


Рис. 25. Расположение нижних креплений ISOFIX

Крепежные скобы для двух детских удерживающих устройств ISOFIX расположены слева и справа на заднем сиденье в месте стыка подушки и спинки. Места расположения нижних креплений ISOFIX обозначены круглыми пиктограммами в нижней части спинки заднего сиденья.

При установке детского удерживающего устройства ISOFIX обязательно соблюдайте инструкции изготовителя данного устройства.

Крепление верхнего страховочного ремня ISOFIX

Крепление верхнего страховочного ремня ISOFIX препятствует угловому перемещению детского удерживающего устройства ISOFIX. Таким образом, дополнительно снижается риск травмирования.

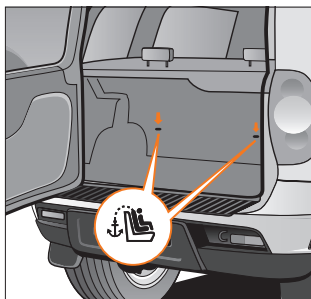


Рис. 26. Крепление верхнего страховочного ремня ISOFIX

При установке на Вашем автомобиле детского сиденья с помощью системы креплений ISOFIX следует руководствоваться следующей таблицей (рис. 27).

Расшифровка условных обозначений, используемых в таблице (рис. 27):

IUF — Пригодно для детских удерживающих устройств ISOFIX универсальной категории, устанавливаемых по на-

правлению движения и официально утвержденных для этой весовой группы.

X — Положение ISOFIX, не пригодное для детских удерживающих систем ISOFIX данной весовой категории и/или данного класса размера.

IL — Пригодно для конкретных детских удерживающих устройств (ДУС) ISOFIX, указанных в прилагаемом перечне. Эти ДУС ISOFIX могут быть отнесены к следующим категориям: «для специальных транспортных средств», «ограниченного использования» или к «полууниверсальной» категории.

* На дату публикации рекомендуемым детским сиденьем данного размерного класса ISOFIX является сиденье «Britax Romer Baby Safe».

Весовая группа	Класс размера	Фиксирующее приспособление	Положения ISOFIX на транспортном средстве	
			Заднее боковое	
			Левая сторона	Правая сторона
Детская люлька	F	ISO/L1	X	X
	G	ISO/L2	X	X
0 до 10 кг	E	ISO/R1	IL*	IL*
0+ до 13 кг	E	ISO/R1	IL*	IL*
	D	ISO/R2	X	X
	C	ISO/R3	X	X
I 9-18 кг	D	ISO/R2	X	X
	C	ISO/R3	X	X
	B	ISO/F2	IUF	IUF
	B1	ISO/F2X	IUF	IUF
	A	ISO/F3	X	X

Рис. 27. Информация о возможности установки детских удерживающих устройств ISOFIX при различных положениях ISOFIX

ОБОРУДОВАНИЕ САЛОНА

Наружные зеркала (*в вариантном исполнении*) оснащены электроприводом и обогревом. Блок управления зеркалами (рис. 28) располагается на консоли панели приборов. Выбор регулируемого зеркала осуществляется поворотом ручки джойстика в фиксированные положения (правое/левое), соответствующие регулировке правого/левого зеркала. Выбор оптимального положения зеркал производится последовательным наклоном джойстика **1** в четырёх направлениях: вверх / вниз / вправо / влево.



**Рис. 28. Блок управления
наружными зеркалами**

Выключение регулировки зеркал производится автоматическим возвратом ручки джойстика в исходное положение.

Обогрев наружных зеркал включается автоматически при включении обогрева заднего стекла (см. раздел «Кнопочные выключатели»).

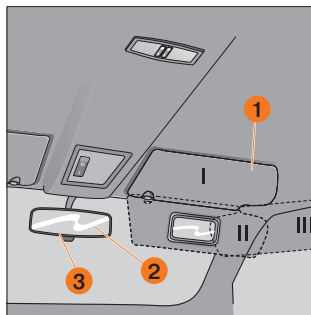
ПРЕДУПРЕЖДЕНИЕ

Рекомендуем складывать наружные зеркала только в крайнем случае.

Внутреннее зеркало 2 (рис. 29) регулируется поворотом вокруг шарнирной головки.

Для предотвращения ослепления светом фар движущегося сзади транспорта рычажком **3** можно изменить угол наклона зеркала.

Противосолнечные козырьки 1 в зависимости от направления лучей солнца можно установить в одно из трех положений **I**, **II** или **III**.

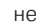


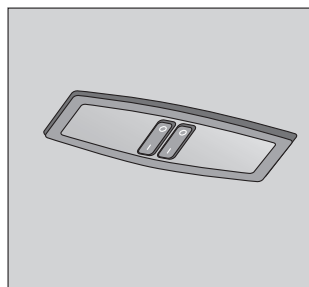
**Рис. 29. Вспомогательное
оборудование салона**



**Рис. 30. Передний плафон
освещения салона**

Плафон внутреннего освещения (рис. 30) Кнопка переключателя освещения салона имеет три положения:

I — всегда включено, пока не будет выключено вручную;
 — автоматически включается при открывании двери и выключается после закрытия двери;
O — всегда выключено, даже при открытых дверях.



**Рис. 31. Задний плафон
освещения салона
(в варианном исполнении)**

В варианном исполнении автомобиль оборудуется задним плафоном освещения салона (рис. 31). Лампы заднего плафона освещения салона включаются раздельно справа и слева.

Включение освещения производится переводом переключателя в положение **I**. В положении **O** и в нейтральном положении переключателя освещение салона выключено.

Чтобы открыть крышку **1** (рис. 32) вещевого ящика, потяните на себя ручку **2** и откиньте крышку вниз.

В варианном исполнении (рис. 33) предусмотрена функция охлаждения вещевого ящика (при работающем кондиционере).

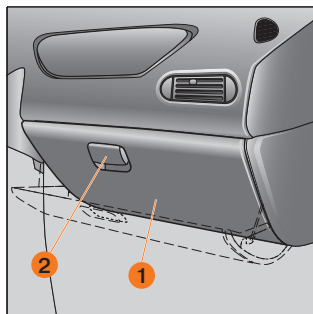


Рис. 32. Вещевой ящик

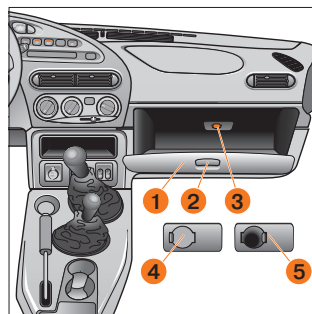


Рис. 33. Охлаждаемый
вещевой ящик (в варианном
исполнении)



Рис. 34. Тягово-сцепное устройство (в варианном исполнении)

Для её задействования необходимо открыть заслонку **3**, сдвинув её вправо до упора положение **5**. По окончании пользования функцией охлаждения, заслонку вернуть в начальное положение **4**, сдвинув её влево до упора.

ВНЕШНЕЕ ОБОРУДОВАНИЕ

В варианном исполнении автомобиль оборудуется тягово-сцепным устройством (ТСУ), предназначенным для шарнирной сцепки автомобиля с буксируемым прицепом.

ТСУ предназначено для буксировки прицепов по дорогам общего пользования. ТСУ оборудовано розеткой для подключения устройств освещения и световой сигнализации прицепа.

Максимальная масса прицепа — см. раздел «Основные параметры и размеры».

Для автомобилей, находящихся в эксплуатации, необходимо применять ТСУ соответствующих типов конструкции, допущенных заводом-изготовителем. Установку необходимо проводить у дилеров LADA.

Со списком допущенных к установке ТСУ можно ознакомиться у дилеров LADA.

ТСУ допущенных типов прошли оценку соответствия в отношении установки на автомобилях LADA Niva в рамках ОТТС (Одобрение Типа Транспортного Средства).

Для установки ТСУ конструкцией автомобиля предусмотрены штатные монтажные отверстия: четыре — в поперечине пола задней, снизу, и два — в поперечине пола средней, как показано на рисунке 34.

ПРЕДУПРЕЖДЕНИЕ

Всегда соблюдайте требования законодательства в отношении установки ТСУ и эксплуатации автомобиля с прицепом.

В варианном исполнении автомобиль оборудуется **шноркелем** — предназначен для переноса точки забора воздуха для системы питания двигателя в верхнюю часть автомобиля с целью исключения попадания воды в цилиндры двигателя, при проезде водных преград.



Рис. 35. Шноркель
(в варианном исполнении)

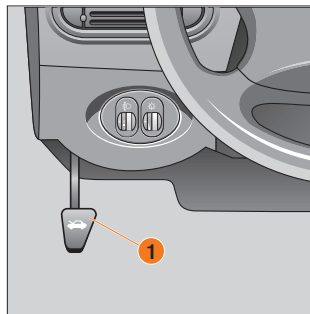


Рис. 36. Рукоятка привода замка капота

Правила преодоления бродов и луж см. подраздел «Преодоление бродов, луж» в разделе «Движение автомобиля».

КАПОТ

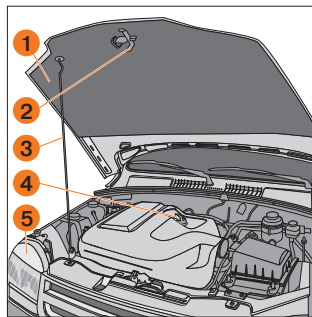


Рис. 37. Открывание капота

Для доступа в моторный отсек потяните на себя рукоятку **1** (рис. 36). Затем приподнимите капот **1** (рис. 37) и через образовавшуюся щель отожмите лапку предохранительного крючка **2**. Поднимите капот и установите упор **3** в специальное гнездо капота, как показано на рисунке 37.

При закрывании капота проверьте надёжность срабатывания замка: в момент запира-

ния должен быть слышен характерный щелчок. Закрывать капот следует путём «захлопывания», отступив его с высоты 15-20 сантиметров от облицовки решетки радиатора.

ПРОБКА ТОПЛИВНОГО БАКА

Для доступа к пробке **2** (рис. 38) топливного бака откройте крышку **1** с правой стороны автомобиля. Пробка открывается поворотом против часовой стрелки. Заворачивать пробку следует по часовой стрелке до появления характерных щелчков.

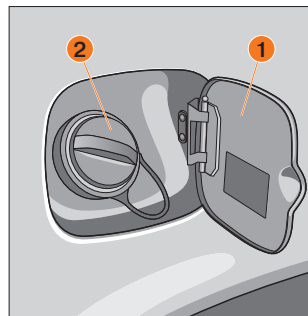


Рис. 38. Пробка топливного бака

ПРЕДУПРЕЖДЕНИЕ

Бензин, а также его пары ядовиты и огнеопасны! Соблюдайте меры предосторожности и правила пожарной безопасности! Избегайте попадания бензина на кожу и одежду, а паров бензина — в дыхательные пути. При заправке автомобиля избегайте попадания бензина на лакокрасочное покрытие и резинотехнические изделия.

ОРГАНЫ УПРАВЛЕНИЯ И ПРИБОРЫ

ПАНЕЛЬ ПРИБОРОВ (рис. 39).

1. Переключатель наружного освещения, см. раздел «Кнопочные выключатели».

2. Рычаг переключателя указателей поворота и света фар, см. раздел «Подрулевые переключатели».

3. Выключатель звукового сигнала.

4. Комбинация приборов.

5. Рычаг переключателя стеклоочистителей и омывателей стёкол, см. раздел «Подрулевые переключатели».

6. Выключатель аварийной сигнализации, см. раздел «Кнопочные выключатели».

7. Кнопочные выключатели, см. раздел «Кнопочные выключатели».

8. Блок контрольных ламп.

9. Заглушка.

10. Заглушка/Подушка безопасности пассажира (в варианном исполнении).

11. Вещевой ящик.

12. Пульт управления системой вентиляции, кондиционирования и отопления салона автомобиля.

13. Коробка для мелких вещей/Радиоаппарат (в варианном исполнении).

Предусмотрена установка радиоаппаратуры, соответствующей по габаритам и способу крепления международным стандартам ISO 7736, DIN 75500. Установка радиоаппаратуры должна производиться только дилеров LADA с обязательной отметкой в «Сервисной книжке».

14. Рычаг переключения передач.

15. Рычаг управления раздаточной коробкой.

16. Подстаканник.

17. Вещевой ящик.

18. Рычаг стояночного тормоза.

Перемещением рычага вверх приводятся в действие колодки тормозов задних колёс. Для возвращения рычага в исходное положение нажмите на кнопку в торце рукоятки и опустите рычаг вниз.

19. Розетка (патрон) электропитания (в варианном исполнении).

Штепсельная розетка на 12 В. При выключенном зажигании питание розетки не отключается.

ВНИМАНИЕ

Максимальная потребляемая мощность электроприборов, подключаемых в розетку, не должна превышать 120 Вт.

Не повредите розетку, используя неподходящие штекеры (или прикуриватель)

20. Блок управления наружными зеркалами (в варианном исполнении).

21. Выключатели обогрева передних сидений (в варианном исполнении). Обогрев переднего сиденья включается нажатием на клавишу выключателя. О включенном обогреве предупреждает световой индикатор в самой клавише. Встроенный терморегулятор в автоматическом режиме поддерживает температуру элементов обогрева спинки и подушки сиденья в диапазоне от +25 до +31°C. Повторным нажатием клавиши или при выключении зажигания обогрев сиденья отключается. Левая и правая клавиши включают соответственно обогрев сиденья водителя и переднего пассажира.

22. Педаль акселератора.

23. Выключатель зажигания, см. раздел «Выключатель зажигания».

24. Педаль тормоза.

25. Педаль сцепления.

26. Подушка безопасности водителя.

27. Крышка монтажного блока.

28. Блок регуляторов, см. раздел «Регуляторы фар и освещения приборов».

29. Рычаг привода замка капота.

30. USB разъём (в варианном исполнении). Для зарядки портативных устройств (телефонов, планшетов). Разъём имеет выходное напряжение 5 В и предназначен для зарядки устройств мощностью до 10 Вт. При выключенном зажигании питание разъема отключается

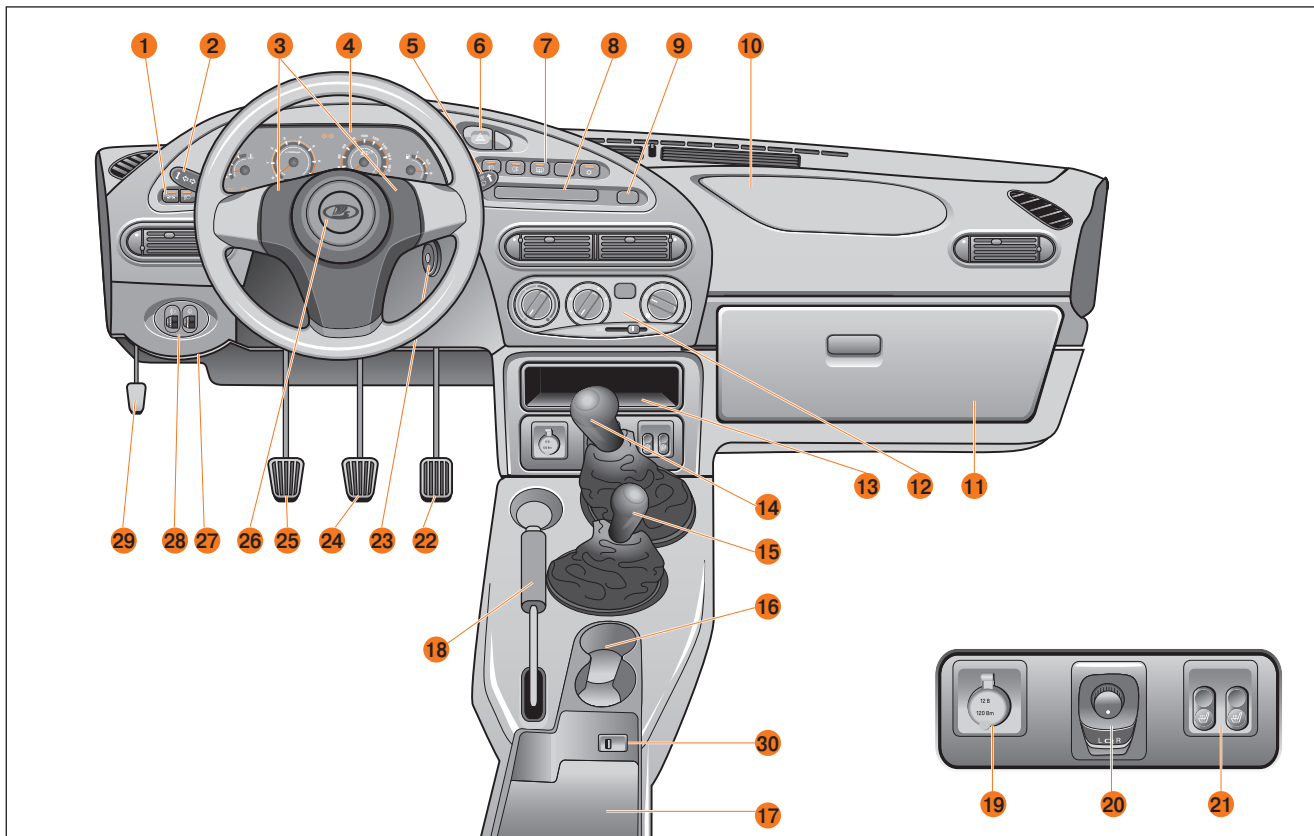


Рис. 39. Панель приборов

ПАНЕЛЬ ПРИБОРОВ ЛЮКСОВЫХ АВТОМОБИЛЕЙ (в варианном исполнении) рис. 40

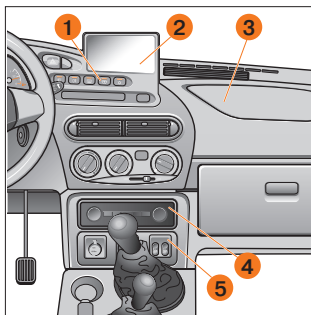


Рис. 40. Панель приборов
(в варианном исполнении)

в мультимедийной Системы».

5. Выключатели обогрева передних сидений, см. раздел «Панель приборов».

1. Выключатель обогрева ветрового стекла (в варианном исполнении), см. раздел «Кнопочные выключатели».

2. Экран Мультимедийной Системы, см. раздел «Системы безопасной парковки» и «Руководство пользователя Мультимедийной Системы».

3. Подушка безопасности пассажира.

4. Блок управления Мультимедийной Системы, см. «Руководство пользователя Мультимедийной Системы».

КОМБИНАЦИЯ ПРИБОРОВ (рис. 41)

1. Указатель температуры охлаждающей жидкости.

ВНИМАНИЕ

Переход стрелки в красную зону шкалы указывает на перегрев охлаждающей жидкости двигателя. В этом случае запрещается дальнейшее движение автомобиля. Необходимо остановиться и заглушить двигатель. Автомобиль должен быть доставлен к ближайшему дилеру LADA для определения и устранения причины перегрева охлаждающей жидкости.

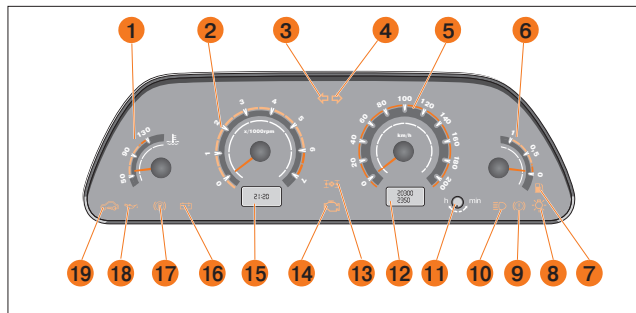


Рис. 41. Комбинация приборов

2. Тахометр. Указывает частоту вращения коленчатого вала двигателя.

3. Контрольная лампа включения указателей поворота по левому борту. Загорается зелёным мигающим светом при включении сигнала левого поворота.

4. Контрольная лампа включения указателей поворота по правому борту. Загорается зелёным мигающим светом при включении сигнала правого поворота.

5. Спидометр (км/ч).

6. Указатель уровня топлива. Предоставляет информацию о приблизительном количестве топлива в баке.

Для определения корректного положения указателя уровня топлива необходимо установить автомобиль на ровную, горизонтальную поверхность. Выключить зажигание. Через 3 сек. включить зажигание. Указатель будет находиться в положении, со-

ответствующем количеству топлива в баке. Данную процедуру рекомендуется выполнять перед заправкой автомобиля топливом или при подозрении на некорректные показания указателя уровня топлива.

7. Контрольная лампа резерва топлива. При загорании контрольной лампы резерва топлива, дозаправьте автомобиль при первой же возможности. Стрелка указывает правую сторону автомобиля, на которой расположен лючок бензобака.

8. Контрольная лампа включения габаритного света. Загорается зелёным светом при включении наружного освещения.

9. Контрольная лампа аварийного состояния рабочей тормозной системы. Загорается красным светом при понижении уровня жидкости в бачке гидропривода тормозов ниже метки «MIN», а также в момент включения стартера для контроля исправности самой лампы.

ВНИМАНИЕ

Запрещается эксплуатация автомобиля при постоянно горящей контрольной лампе аварийного состояния рабочей тормозной системы.

10. Контрольная лампа включения дальнего света фар. Загорается синим светом при включении дальнего света фар.

11. Кнопка сброса показаний счётчика суточного пробега, переключения индикации времени, температуры окружающего воздуха и напряжения бортовой сети.

12. Индикатор пробега. Верхняя строка индикатора указывает суммарный пробег автомобиля, а нижняя — является суточным

счётчиком пройденного пути. Сброс показаний суточного счётчика проводите удержанием кнопки 11 в нажатом положении более 3 секунд на остановленном автомобиле.

Обнуление показаний суточного счётчика происходит так же и при снятии клеммы с аккумуляторной батареи.

13. Контрольная лампа включения блокировки дифференциала. Загорается жёлтым светом при включении блокировки дифференциала.

14. Контрольная лампа «ПРОВЕРЬТЕ ДВИГАТЕЛЬ». Загорание лампы при включении зажигания свидетельствует о самостиривании системы. При отсутствии неисправности лампа гаснет после пуска двигателя.

ВНИМАНИЕ

В случае обнаружения какого-либо дефекта в системе, лампа горит постоянно. О том, что необходимо предпринять в случае загорания лампы, изложено в разделе «Основы безопасной эксплуатации автомобиля».

15. Индикатор времени, температуры и напряжения бортовой сети.

Переключение между индикацией времени, температуры окружающего воздуха и напряжения бортовой сети осуществляется кратковременным нажатием на кнопку 11.

При включении зажигания:

— при температуре окружающего воздуха выше +2 °С всегда появляется индикация часов;

— при температуре окружающей среды ниже +2 °С индикатор показывает температуру, показание которой первое время происходит в мигающем режиме.

При повышении температуры наружного воздуха выше +3 °С и повторном её снижении до +2 °С:

— в случае индикации часов индикатор автоматически переключается на индикацию температуры, показания которой первое время высвечиваются в мигающем режиме;

— в случае индикации температуры её обычный режим прерывается мигающим режимом.

В комбинации приборов отображается температура воздуха вокруг датчика температуры, расположенного в подкапотном пространстве.

При длительной стоянке автомобиля с работающим двигателем температура воздуха в подкапотном пространстве повышается, и это отражается на показаниях датчика температуры окружающей среды. При начале движения автомобиля показания температуры воздуха изменяются.

Установка часов и минут производится в режиме индикации времени путём вращения кнопки 11 в сторону знаков «h» — часы и «m» — минуты.

После снятия клеммы с аккумуляторной батареи и последующего восстановления соединения отсчёт времени производится от нулевого значения.

В варианном исполнении функция индикации температуры окружающего воздуха не доступна.

16. Контрольная лампа заряда аккумуляторной батареи.

Загорается красным светом при включении зажигания и гаснет после пуска двигателя.

ВНИМАНИЕ

Свечение лампы при работающем двигателе означает нарушение нормальной работы системы электропитания автомобиля и указывает на неисправность системы зарядки аккумулятора, слабое натяжение или обрыв ремня привода

генератора или неисправность самого генератора. В этом случае необходимо обратиться к дилеру LADA.

17. Контрольная лампа включения стояночного тормоза. Загорается красным светом при включении стояночного тормоза.

18. Контрольная лампа недостаточного давления масла. Загорается красным светом при включении зажигания и гаснет после пуска двигателя.

ВНИМАНИЕ

При работающем двигателе горящая постоянным светом или мигающая контрольная лампа указывает на недостаточное давление в системе смазки двигателя. Дальнейшая эксплуатация автомобиля с горящей контрольной лампой запрещена. В этом случае необходимо доставить автомобиль к ближайшему дилеру LADA.

19. Индикатор работы иммобилайзера. Описание работы индикатора иммобилайзера подробно описано в разделе «Работа системы дистанционного управления». *В варианном исполнении* функция не доступна.

КНОПЧНЫЕ ВЫКЛЮЧАТЕЛИ

На рис. 42 показано размещение кнопочных выключателей. При включённом наружном освещении символика клавиш подсвечивается.

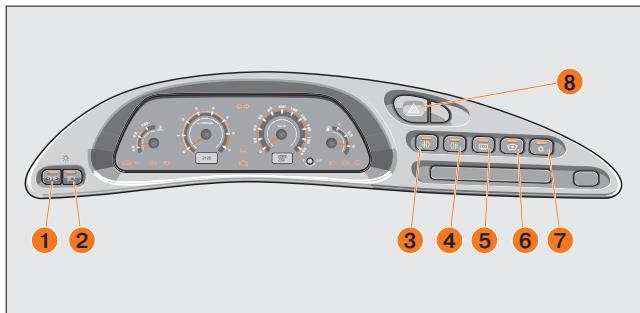


Рис. 42. Щиток приборов

1. Выключатель габаритных огней. Габаритные огни включаются и выключаются последовательным нажатием на клавишу выключателя. При включении габаритных огней — включаются фонари освещения номерного знака. При включении габаритных огней загорается световой сигнализатор в самой клавише.

2. Выключатель света фар. При нажатии на клавишу включаются фары. Выключатели габаритных огней и света фар объединены в «переключатель наружного освещения». Механическая связь исключает возможность включения фар без предварительного включения габаритных огней и выключения габаритных огней при включённых фарах. При включении фар световой сигнализатор не горит.

3. Выключатель противотуманных фар. Устанавливается на автомобилях с противотуманными фарами. Противотуманные фары включаются в условиях ограниченной видимости — снег, туман и т.д. — нажатием на клавишу выключателя при включённых габаритных огнях. При повторном нажатии

на клавишу выключателя противотуманные фары и световой индикатор в самой клавише, предупреждающий об их включении, отключаются.

4. Выключатель противотуманных огней. Нажатием на клавишу выключателя включаются противотуманные огни в задних фонарях и световой индикатор в клавише, если включены фары. Повторным нажатием на клавишу выключателя лампы противотуманных огней и индикатор выключаются. При выключении зажигания автомобиля противотуманные огни в задних фонарях выключаются автоматически.

5. Выключатель обогрева заднего стекла и наружных зеркал (в варианном исполнении). Обогрев заднего стекла и наружных зеркал включается нажатием на клавишу выключателя и отключается при повторном нажатии. О включенном обогреве сигнализирует световой индикатор в самой клавише. Обогреватель заднего стекла работает только при установке ключа в выключателе зажигания в позицию «I». В случае поворота ключа в выключателе зажигания в позицию «0» при включенном обогревателе заднего стекла — функция обогрева отключается. При повторном запуске двигателя функция обогревателя восстанавливается без дополнительного нажатия на клавишу выключателя.

ВНИМАНИЕ

Не допускается включение обогревателя заднего стекла на более длительный промежуток времени, чем это необходимо для очистки заднего стекла от запотевания или обледенения.

6. Заглушка/выключатель обогрева ветрового стекла (в варианном исполнении). Обогрев ветрового стекла включается нажатием на клавишу и отключается при повторном

нажатию. Обогреватель ветрового стекла работает только при запущенном двигателе. Выключается — при повторном нажатии на клавишу, при остановке двигателя или через 5 минут работы — по таймеру.

Контрольный световой индикатор, расположенный в клавише, светится желтым светом в течение всего времени работы обогревателя.

ВНИМАНИЕ

Во избежание разрядки аккумуляторной батареи при неработающем двигателе не допускается включение обогревателя заднего стекла на более длительный промежуток времени, чем это необходимо.

При очистке внутренних поверхностей ветрового и заднего стекол запрещается пользоваться острыми предметами, а также чистящими средствами, содержащими абразивные материалы, т. к. они могут повредить проводники, нанесенные на стекло.

7. Заглушка/выключатель кондиционера (в варианном исполнении). Устанавливается на автомобилях, оборудованных кондиционером. Кондиционер включается нажатием на клавишу выключателя и отключается при повторном нажатии. О включенном кондиционере сигнализирует световой индикатор в самой клавише.

8. Выключатель аварийной сигнализации. При нажатии на клавишу включается мигающий свет всех указателей поворота. При повторном нажатии на клавишу сигнализация отключается.

СИСТЕМА АВТОМАТИЧЕСКОГО УПРАВЛЕНИЯ НАРУЖНЫМ ОСВЕЩЕНИЕМ

(в варианном исполнении)

Наружное освещение автомобиля может иметь два режима работы

1. Функция автоматического управления наружным освещением включена по умолчанию.
2. Ручной режим управления наружным и внутренним освещением включается нажатием кнопочного выключателя габаритных огней (см. раздел «Кнопочные выключатели»).

Работа наружного освещения при включенной функции автоматического управления

Если переключатель наружного освещения находится в положении «Всё выключено» (обе кнопки не нажаты), то ближний свет фар, габаритные огни и фонари освещения номерного знака включаются автоматически: при заведенном двигателе и когда скорость автомобиля превысит 10 км/ч или если автомобиль проедет расстояние более 80-150 м (в зависимости от того какое условие выполнится раньше). При этом подсветка приборов, символов кнопочных выключателей и шкалы пульта управления вентиляцией и отопления салона не включается.

Включение дальнего света фар, противотуманных фар, противотуманных огней в задних фонарях при автоматическом управлении ближним светом производится так же, как при ручном режиме — посредством нажатия соответствующих кнопочных выключателей (см. раздел «Кнопочные выключатели»).

Ближний свет фар и габаритные огни выключаются автоматически по истечении около 5 минут с момента остановки автомоби-

ля с работающим двигателем или сразу после перевода ключа зажигания в выключателе зажигания автомобиля в положение «0» (см. раздел «Выключатель зажигания»). При этом, если в момент выключения автоматического режима были включены (соответствующие кнопочные выключатели нажаты), дальний свет фар, противотуманные фары, противотуманные огни в задних фонарях, то они также будут выключены.

Если необходимо включить подсветку приборов, символов кнопочных выключателей и шкалы пульта управления вентиляцией и отопления салона — нажмите кнопочный выключатель габаритных огней (см. раздел «Кнопочные выключатели»). При этом автоматическое управление наружным освещением отключится и включится ручной режим, а ближний свет фар выключится. Следует иметь в виду, что если в момент выключения автоматического режима были включены (соответствующие кнопочные выключатели нажаты) дальний свет фар, противотуманные фары, противотуманные огни в задних фонарях, то они также будут выключены.

Для включения ближнего света фар необходимо нажать кнопочный выключатель света фар (см. раздел «Кнопочные выключатели»), при этом будет выключено освещение, соответствующее нажатым кнопочным выключателям.

Для включения подсветки приборов, символов кнопочных выключателей и шкалы пульта управления вентиляцией и отопления салона с сохранением выбранного ранее освещения — необходимо сразу нажать кнопочный выключатель света фар (см. раздел «Кнопочные выключатели»).

Работа наружного освещения в ручном режиме управления

Ручной режим включается нажатием кнопочного выключателя габаритных огней (см. раздел «Кнопочные выключатели»).

При этом включатся габаритные огни. Для выключения ручного режима необходимо повторно нажать кнопочный выключатель габаритных огней.

Для включения ближнего света фар в ручном режиме необходимо нажать кнопочный выключатель света фар (см. раздел «Кнопочные выключатели»), для включения противотуманных фар — выключатель противотуманных фар, для включения противотуманных огней в задних фонарях — выключатель противотуманных огней. Выключение наружного освещения производится повторным нажатием соответствующих кнопочных выключателей.

ВНИМАНИЕ

Если переключатель наружного освещения находится в положении «Включены габаритные огни», то автоматическое управление ближним светом полностью отключается.

Не допускается пуск двигателя при включенном ближнем свете фар. Скачок бортового напряжения при пуске двигателя может вывести лампы фар из строя.

БЛОК КОНТРОЛЬНЫХ ЛАМП (рис. 43)

(в вариантном исполнении)

(ABS) Контрольная лампа антиблокировочной системы тормозов (АБС) 1 (рис. 43).

Загорается на короткое время жёлтым светом при включении зажигания. Это свидетельствует о выполнении самотестирования системы и работоспособности лампы индикации.

В случаях, если:

— лампа не загорается при включении зажигания,

— загорается и не гаснет,

— загорается во время движения, в системе возможно наличие неисправностей (см. раздел «Антиблокировочная система тормозов»).

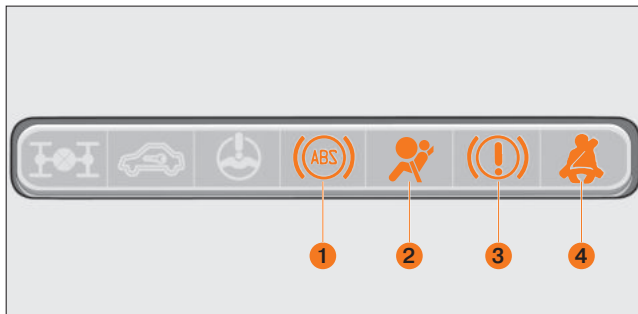



Рис. 43. Блок контрольных ламп

ПРЕДУПРЕЖДЕНИЕ

Загорание лампы АБС, за исключением самотестирования при включении зажигания, свидетельствует о неработоспособности АБС. При этом работа гидравлического привода тормозов не нарушается, но тормоза в автомобиле будут работать так, как если бы АБС в автомобиле не было.

Если контрольная лампа АБС загорелась во время движения, примите меры осторожности, так как в случае резкого торможения колеса могут заблокироваться. Старайтесь при этом вести автомобиль с небольшой скоростью. При необходимости тормозите плавно и заблаговременно. Необходимо как можно скорее обратиться к ближайшему дилеру LADA для устранения неисправности.

 **Контрольная лампа системы пассивной безопасности 2** (рис. 43). После включения зажигания лампа должна загореться жёлтым светом на шесть секунд и погаснуть. При выключении зажигания и включении его до истечения 15 секунд сигнализация не включается.

Если после этого лампа загорится и будет продолжать гореть постоянно, то это свидетельствует о возникновении неисправности в системе пассивной безопасности.

Движение с неисправной системой надувных подушек безопасности в случае аварии может привести к травмам или даже гибели.


Устранение неисправности необходимо проводить только у дилера LADA.

 **Контрольная лампа электронного распределения тормозных сил 3** (рис. 43).

Загорается на короткое время красным светом при включении зажигания одновременно с лампой АБС. Это свидетельствует о выполнении самотестирования системы и работоспособности лампы индикации.

В случаях, если:

- лампа не загорается при включении зажигания,
- загорается и не гаснет,
- загорается во время движения, в системе возможно наличие неисправностей (см. раздел «Антиблокировочная система тормозов»).

 **Контрольная лампа непристёгнутого ремня 4** (рис. 43). При включении зажигания — включается сигнальный индикатор, напоминая о необходимости застегнуть ремень безопасности. Индикатор будет гореть до тех пор, пока ремень безопасности не будет пристегнут. Если водитель начнёт движение с непристёгнутым ремнём безопасности, то в дополнение к световому индикатору включится звуковая сигнализация. Световая и звуковая сигнализация будут работать до срабатывания замка ремня безопасности.

ПРЕДУПРЕЖДЕНИЕ

Одновременное загорание лампы АБС и лампы электронного распределения тормозных сил, за исключением самотестирования при включении зажигания, свидетельствует об отказе всех функций АБС. Если эти лампы загорелись во время движения, примите меры повышенной осторожности, плавно снижайте скорость при необходимости остановки автомобиля.

При этом сильное и резкое нажатие на педаль тормоза во время движения может привести к преждевременной блокировке задних колёс с потерей курсовой устойчивости автомобиля и вызвать занос, который может привести к аварии. Незамедлительно обратитесь к ближайшему дилеру LADA для устранения неисправности. Ежедневная эксплуатация автомобиля запрещается.

ПОДРУЛЕВЫЕ ПЕРЕКЛЮЧАТЕЛИ

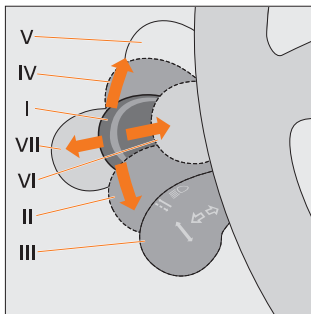


Рис. 44. Подрулевые переключатели

III — включены указатели левого поворота, фиксированное положение;

При включенном зажигании положения рычага переключателя указателей поворота и света фар, рис. 44, означают:

I — указатели поворота выключены; включен ближний свет фар, если включено наружное освещение;

II — включены указатели левого поворота, не фиксированное положение;

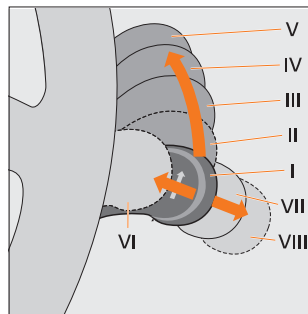


Рис. 45. Подрулевые переключатели

IV — включены указатели правого поворота, не фиксированное положение;

V — включены указатели правого поворота, фиксированное положение;

VI — на себя, включен дальний свет фар независимо от положения переключателя наружного освещения, не фиксированное положение;

VII — от себя, включен дальний свет фар, если переключателем наружного освещения включён ближний свет фар, фиксированное положение.

Если рычаг переключателя очистителей и омывателей стёкол, рис. 45, при включенном зажигании занимает положение:

I — очистители и омыватели стёкол выключены;

II — включен прерывистый режим работы очистителя ветрового стекла, не фиксированное положение;

III — включен прерывистый режим работы очистителя ветрового стекла, фиксированное положение;

IV — включена малая скорость очистителя ветрового стекла;

V — включена большая скорость очистителя ветрового стекла;

VI — на себя, включен омыватель ветрового стекла, не фиксированное положение. Включается при любом режиме работы очистителя ветрового стекла, а при положении I щетки стеклоочистителей выполняют несколько ходов по очистке ветрового стекла.

VII — включен очиститель заднего стекла, фиксированное положение;

VIII — дополнительно включается омыватель заднего стекла, не фиксированное положение.

ВЫКЛЮЧАТЕЛЬ ЗАЖИГАНИЯ

Положения ключа в выключателе зажигания (рис. 46).

0 — «выключено». Все выключено, ключ вынимается. При вынужденном выключении срабатывает механизм запирающего механического противоугонного устройства. Для полного блокирования вала рулевого управления поверните рулевое колесо вправо или влево до щелчка. Для выключения противоугонного устройства вставьте ключ в выключатель зажигания и, слегка поворачивая рулевое колесо вправо/влево, переведите ключ в положение I.

ПРЕДУПРЕЖДЕНИЕ

Категорически запрещается выключать зажигание и вынимать ключ из замка зажигания во время движения — это приводит к резкому увеличению нагрузки на педаль тормоза и блокированию рулевого управления.

Не допускается нахождение ключа в промежуточном положении между 0 и I. Противоугонное устройство полностью выключено только в положении I.

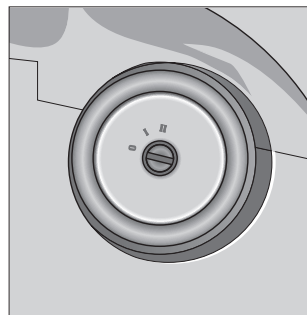


Рис. 46. Выключатель зажигания

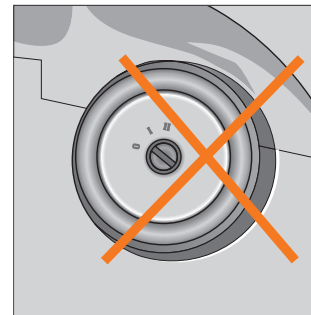


Рис. 47. Недопустимое положение выключателя зажигания

I — «зажигание». Включено зажигание, ключ не вынимается, противоугонное устройство выключено.

II — «стартер». Включен стартер, ключ не вынимается. Положение ключа не фиксированное: при снятии нагрузки ключ возвращается в положение I. Выключатель зажигания имеет блокировку, препятствующую включению стартера при работающем двигателе. Для повторного пуска двигателя после неудачной попытки переведите ключ из положения I в положение 0 и затем снова включите стартер.

Выдача предупреждения сигнализирует об оставленном ключе в замке зажигания (*в варианном исполнении*). Если зажигание выключено, то при открывании двери водителя зуммер издаёт прерывистый звуковой сигнал (трель), если в замке зажигания оставлен ключ.

Выдача предупреждения сигнализирует об оставленных включенными габаритных огнях (*в варианном исполнении*).

Если зажигание выключено и ключ вынут из замка зажигания, то при открывании двери водителя зуммер издает два звуковых сигнала, если остались включенными лампы габаритных огней.

УПРАВЛЕНИЕ ВКЛЮЧЕНИЕМ (ВЫКЛЮЧЕНИЕМ) ЗАДНИХ ПРОТИВОТУМАННЫХ ОГНЕЙ (в вариантном исполнении)

Включение задних противотуманных огней можно осуществить нажатием на кнопку выключателя задних противотуманных огней только в том случае, если включены фары или передние противотуманные фары.

В противном случае нажатие на кнопку не приводит к включению задних противотуманных огней. Если задние противотуманные огни уже включены, выключить их можно повторным нажатием на кнопку.

При выключении габаритных огней, задние противотуманные огни выключаются автоматически.

Состояние задних противотуманных огней отображается световым индикатором в кнопке выключателя задних противотуманных огней.

РЕГУЛЯТОРЫ ФАР И ОСВЕЩЕНИЯ ПРИБОРОВ (рис. 48)

1. Электрокорректор фар.

Вращением регулятора электрокорректора фар, в зависимости от загрузки автомобиля, производится регулировка угла наклона пучка света таким образом, чтобы не ослеплять водителей встречного транспорта. Совмещение неподвижной метки и цифры на регуляторе обеспечивает соответствующую регулировку фар при следующих вариантах загрузки автомобиля:

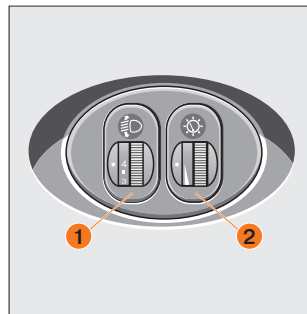


Рис. 48. Блок регуляторов

- 1 — один водитель или водитель с пассажиром на переднем сиденье;
- 2 — все места заняты;
- 3 — все места заняты плюс груз в багажном отделении не более 75 кг;
- 4 — один водитель плюс груз в багажном отделении не более 100 кг.

2. Регулятор освещения приборов.

При включенном наружном освещении вращением регулятора регулируется яркость подсветки приборов, символов клавиш выключателей и шкалы пульта управления вентиляцией и отоплением салона.

УПРАВЛЕНИЕ ЭЛЕКТРОСТЕКЛОПОДЪЁМНИКАМИ

Управление электростеклоподъемниками возможно в следующих случаях:

- при включенном зажигании;
- в течение 30 секунд после выключения зажигания, если ни одна из дверей автомобиля не открывалась.

РЫЧАГИ УПРАВЛЕНИЯ ТРАНСМИССИЕЙ

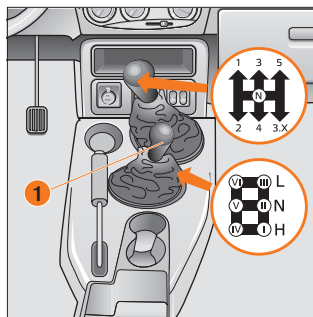


Рис. 49. Положения рычагов трансмиссии

На автомобиле установлена пятиступенчатая коробка передач, а также раздаточная коробка с высшей и низшей передачами и блокируемым межосевым дифференциалом.

На рис. 49 приведены схемы переключения передач и положения рычага раздаточной коробки. При выборе положений рычага **1** раздаточной коробки учитываются условия эксплуатации автомобиля.

Рычаг может занимать следующие положения:

I — включена высшая передача, дифференциал разблокирован;
II — нейтральное положение;
III — включена низшая передача, дифференциал разблокирован;
IV — включена высшая передача, дифференциал заблокирован;
V — нейтральное положение;
VI — включена низшая передача, дифференциал заблокирован.
Переключение передач в раздаточной коробке с низшего ряда на высший можно проводить в движении. При этом для переключения передач следует использовать двойной выжим педали сцепления. Блокирование и разблокирование межосевого дифференциала в раздаточной коробке проводить переключением рычага **1** в соответствующее положение, см. раздел «Движение автомобиля».

ВНИМАНИЕ

Низшую передачу в раздаточной коробке включайте только после полной остановки автомобиля или на не большой скорости — до 5 км/ч.

УПРАВЛЕНИЕ ВЕНТИЛЯЦИЕЙ САЛОНА

Вентиляция и отопление салона регулируются в зависимости от температуры наружного воздуха за счёт смешивания холодного и нагретого воздуха и поддерживается практически на постоянном уровне при любых скоростях автомобиля.

На рис. 50 представлены органы управления системой вентиляции и отопления салона автомобиля.

1. Сопла обдува стёкол передних дверей.
2. Верхние щели панели приборов.
3. Верхние сопла обдува.
4. Регулятор дополнительной подачи воздуха через верхние сопла.
5. Боковые сопла обдува.
6. Центральные сопла обдува.
7. Нижние сопла обдува.

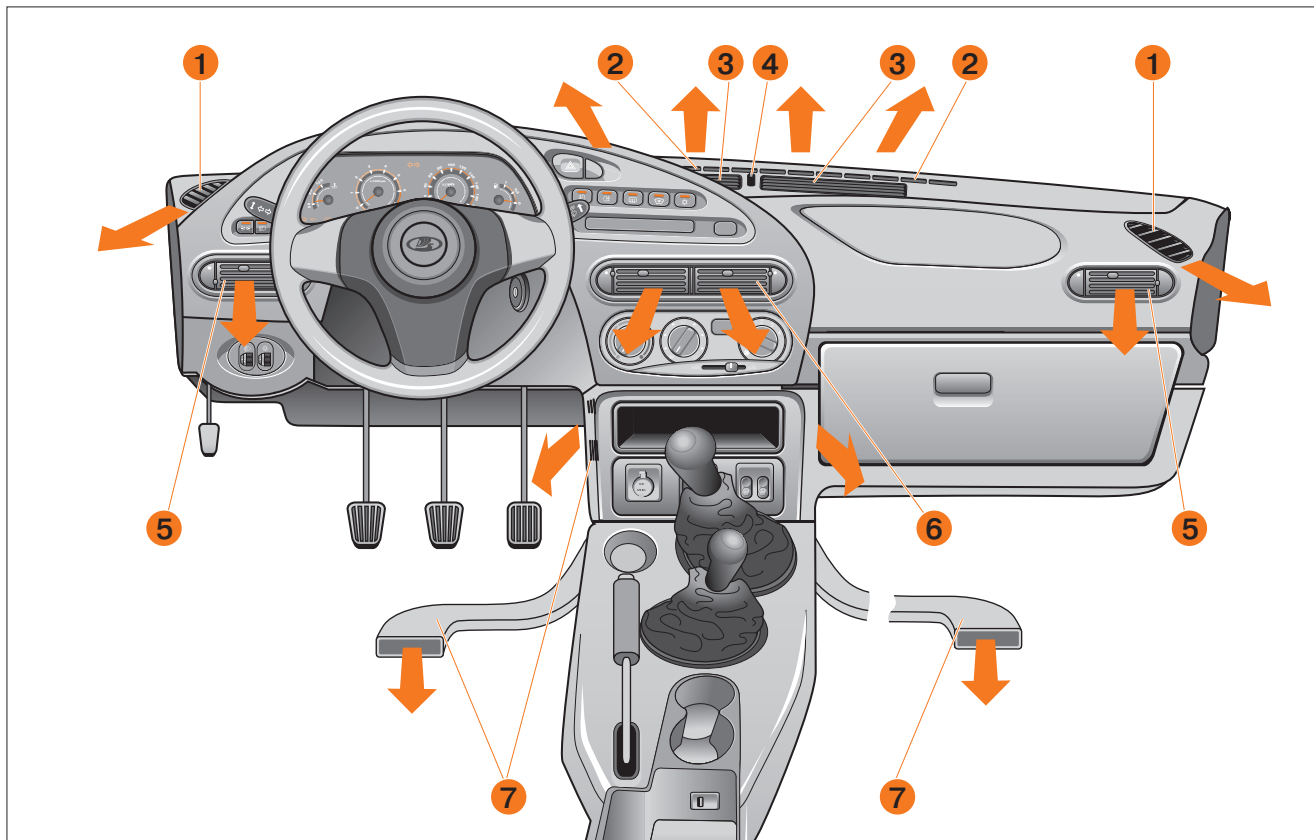


Рис. 50. Органы управления системой вентиляции и отопления салона

ПЕРЕКЛЮЧАТЕЛИ ОБОГРЕВА

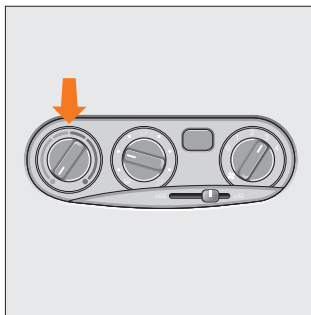


Рис. 51. Левый поворотный переключатель

Левый поворотный переключатель: Температура (рис. 51).

Поворот вправо = теплее

Поворот влево = прохладнее

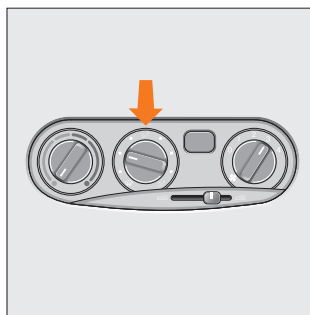





Рис. 52. Средний поворотный переключатель

Средний поворотный переключатель: Распределение воздуха (рис. 52).

 — воздушный поток подаётся через сопла в верхнюю часть салона, предотвращает обледенение стёкол;

 — воздушный поток подаётся через нижние сопла в зону ног водителя и пассажиров;

 — воздушный поток подаётся через боковые и центральные сопла.

При установке  или  открыть сопла обдува.

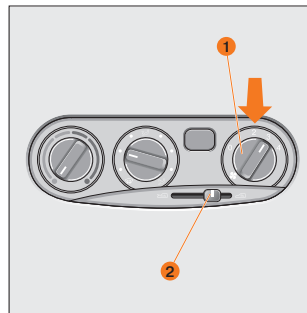


Рис. 53. Правый поворотный переключатель

Правый поворотный переключатель: Обдув (вентилятор) (рис. 53 поз. 1).

Четыре скорости:

0 — выключен



4 — максимальный расход воздуха.

Вентилятор обдува позволяет увеличить объём поступающего воздуха, благодаря чему обеспечивается дополнительный комфорт при движении и ускоренное устранение об-

леденения, запотевания и прогрев салона.

При движении автомобиля по пыльным грунтовым дорогам рекомендуется включать вентилятор отопителя для исключения попадания пыли в салон.

На рис. 53 поз. 2 показан **рычаг управления заслонкой**:

- в крайнем левом положении  наружный воздух поступает в салон;
- в среднем положении рычага смешивается наружный воздух и воздух, циркулирующий внутри салона;
- в крайнем правом положении  включается режим рециркуляции.

ВНИМАНИЕ

Рычаг управления заслонкой следует перемещать плавно и без рывков, прикладывая небольшое усилие.

При включении режима рециркуляции прекращается подача наружного воздуха. Этот режим может быть полезен, например, при проезде тоннеля или при движении в пробке для исключения попадания в салон воздуха, насыщенного отработавшими газами. Длительная циркуляция воздуха внутри салона автомобиля может привести к запотеванию окон.

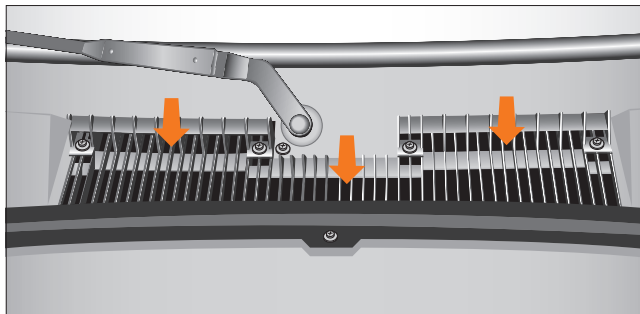


Рис. 54. Воздухозаборник

Воздухозаборник отопителя (рис. 54). Воздухозаборные отверстия должны быть свободны для поступления воздуха, при необходимости удалить листву, грязь или снег. Воздушный фильтр установлен в коробке воздухозаборника отопителя, который очищает поступающий в салон воздух от пыли, копоти, пыльцы растений и т.д. Замена фильтрующего элемента производится в соответствии с графиком регламентных работ, в условиях повышенной запылённости — по необходимости.

СОПЛА ОБДУВА

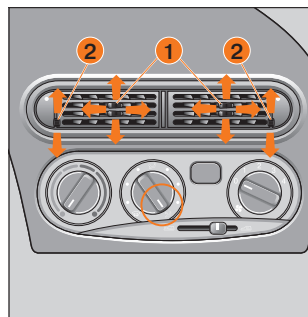


Рис. 55. Центральные сопла обдува

Для усиления притока воздуха включить вентилятор обдува и установить средний поворотный переключатель в положение .

Центральные сопла обдува

(рис. 55). Направления подачи воздуха регулируются рычагами направляющих лопаток центральных сопел **1** путем изменения положения заслонок вверх или вниз, а регулятор интенсивности подачи воздуха **2** открывает или закрывает полностью центральные сопла обдува. В зависимости от положения температурного переключателя обеспечивается комфортный обдув верхнего пространства салона неподогретым или тёплым воздухом.

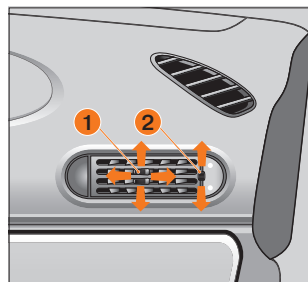



Рис. 56. Боковые сопла обдува

Боковые сопла обдува

(рис. 56). Подача воздуха регулируется рычагами направляющих лопаток боковых сопел **1** путём изменения положения заслонок вверх или вниз, а регулятор интенсивности подачи воздуха **2** открывает или закрывает полностью боковые сопла обдува.

Направление потока воздуха можно отрегулировать так, что можно создать теплую воздушную подушку на участке дверей в холодную погоду.

Для усиления притока воздуха включить вентилятор обдува и установить средний поворотный переключатель в положение  (см. рис. 55).

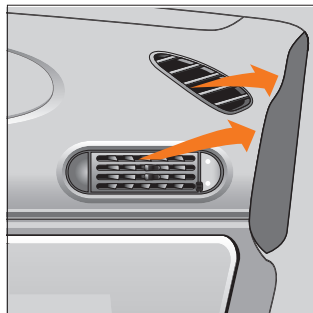




Рис. 57. Сопла обдува стёкол передних дверей



Верхние сопла обдува (рис. 58). Установите рычаг управления заслонкой в крайнее левое положение  (см. рис. 53) и средний поворотный переключатель в положение  (см. рис. 55):

- холодный или прогретый воздух будет направлен в сторону ветрового стекла.

Средний поворотный переключатель в положении :

- при открытой заслонке регулятором дополнительной подачи воздуха обеспечивается дополнительная подача воздуха.

Сопла обдува стёкол передних дверей (рис. 57).

Установите рычаг управления заслонкой в крайнее левое положение  (см. рис. 53) и средний поворотный переключатель (см. рис. 55) в положение :

- холодный или прогретый воздух будет направлен в сторону ветрового стекла и к боковым стёклам (в основном на участках установки наружных зеркал).

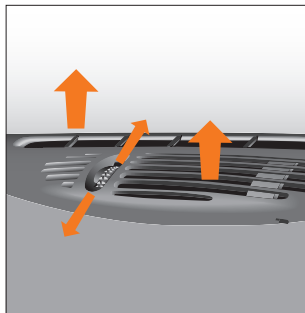


Рис. 58. Верхние сопла обдува

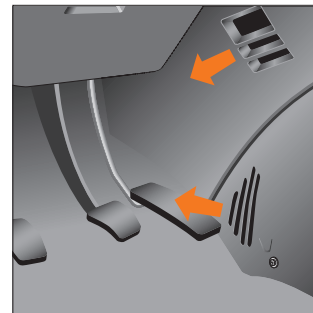



Рис. 59. Нижние сопла обдува

Нижние сопла обдува (рис. 59).

Неподогретый или тёплый воздух подаётся в нижнюю часть салона (в зоны ног водителя и пассажиров).

Для усиления притока воздуха переключить вентилятор обдува на более высокую ступень и установить распределитель воздуха средний поворотный переключатель в положение  (см. рис. 55).

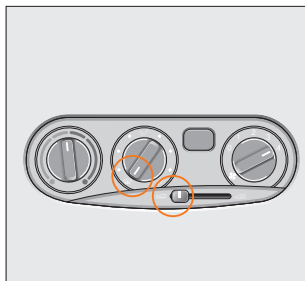





Рис. 60. Вентиляция салона

Вентиляция салона (рис. 60).

В крайнем левом положении  рычага управления заслонкой, наружный воздух поступает в салон автомобиля:


- через верхние сопла обдува и сопла обдува стёкол передних дверей, если перевести средний поворотный переключатель в положение ;

- через боковые и централь-

ные сопла, если средний поворотный переключатель перевести в положение .

Регуляторами интенсивности подачи воздуха через боковые и центральные сопла регулируется подача воздуха путем изменения положения заслонок вплоть до полного их закрытия.

В данном положении при открытой заслонке регулятором дополнительной подачи воздуха через верхние сопла обеспечивается дополнительная подача воздуха;

- через нижние сопла в зону ног водителя и пассажиров, если средний поворотный переключатель находится в положении . При повороте рычагов направляющих лопаток боковых и центральных сопел меняется направление воздушного потока.

Для увеличения подачи воздуха в салон автомобиля установите правый поворотный переключатель в один из четырёх режимов вентилятора отопителя.

ОТОПЛЕНИЕ САЛОНА

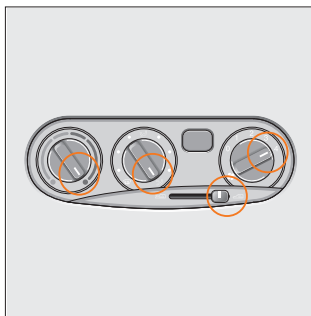






Рис. 61. Отопление салона

Температура воздуха, подаваемого в салон, регулируется левым поворотным переключателем, а интенсивность его подачи — положением правого поворотного переключателя (электровентилятор) отопителя (рис. 61).

После размораживания ветрового стекла и стёкол передних дверей вращением ручки среднего поворотного пере-

ключателя выберите желаемое направление подачи воздуха в салон: или через , — боковые и центральные сопла при открытых заслонках сопел; или  — в нижнюю часть салона.

Кроме того, при открытой заслонке регулятором дополнительной подачи воздуха средний поворотный переключатель в положении  воздушный поток подается через сопла в верхнюю часть салона.

С целью ускорения прогрева салона на стоящем автомобиле включайте режим рециркуляции ( — рычаг управления заслонкой находится в крайнем правом положении).

При движении режим рециркуляции необходимо отключать, так как это приводит к запотеванию стёкол.

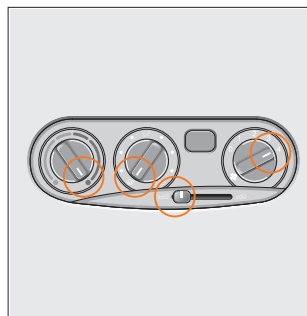




Рис. 62. Предохранение стёкол от запотевания и замерзания

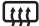
Для размораживания стёкол необходимо направить на них подогретый воздух, для чего дополнительно переведите левый поворотный переключатель в зону, отмеченную красным цветом и,

Предохранение стёкол от запотевания и обмерзания

(рис. 62).

Для предохранения ветрового стекла и стёкол дверей от запотевания в летнее время достаточно направить на них холодный воздух. Для этого установите средний поворотный переключатель в положение , а рычаг управления заслонкой в крайнее левое положение .

при необходимости, включите правый поворотный переключатель (электровентилятор) на максимальный режим.


Для предохранения заднего стекла от запотевания и обмерзания включите кнопку  — электрообогрев стекла.

КОНДИЦИОНЕР

(в варианном исполнении)



Рис. 63. Кондиционирование салона (в варианном исполнении)

Включение кондиционера производится нажатием на клавишу , при этом одновременно загорается контрольная лампа, встроенная в неё (см. рис. 63).

Обязательно включить вентилятор (см. рис. 53).

Для выключения кондиционера — нажать на клавишу ещё раз. Включение системы воздушного кондиционирования способствует устранению запотевания ветрового стекла.

Система кондиционирования воздуха предназначена для совместной работы с системами отопления и вентиляции в целях обеспечения максимального комфорта в любых погодных условиях.

Система кондиционирования воздуха функционирует только при работающем двигателе и включенном вентиляторе обдува.

ВНИМАНИЕ

При очень высокой температуре в салоне перед включением кондиционера проветрите салон, для чего на короткое время откройте окна или двери.

Для максимального охлаждения закройте заслонку рециркуляции.

Во время работы кондиционера следует закрывать окна для исключения выхода охлаждённого воздуха наружу.

Работа кондиционера приводит к некоторому увеличению расхода топлива.

Следует выключать кондиционер при движении автомобиля на малых скоростях в условиях повышенной температуры воздуха и при высокой нагрузке двигателя во избежание перегрева двигателя.

При температуре наружного воздуха ниже 5 градусов включать кондиционер не разрешается.

ТЕХНИЧЕСКОЕ ОБСЛУЖИВАНИЕ

Для обеспечения эффективности работы системы кондиционирования воздуха её необходимо включать на короткое время не реже одного раза в месяц, вне зависимости от погоды и времени года (при температуре наружного воздуха выше 5 градусов).

Самостоятельное устранение неполадок в работе системы не допускается. Обратитесь за консультацией к дилеру LADA.

ЭКСПЛУАТАЦИЯ АВТОМОБИЛЯ

УСТАНОВКА НОМЕРНЫХ ЗНАКОВ

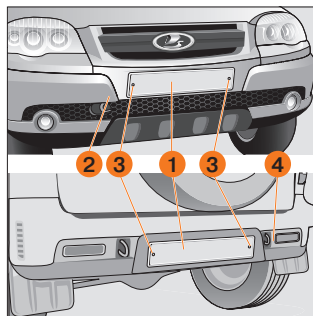


Рис. 64. Крепление номерных знаков

Номерные знаки **1** крепятся непосредственно к переднему **2** и заднему **4** бамперам при помощи самонарезающих винтов **3** с шайбами (рис. 64).

ВНИМАНИЕ

Не рекомендуется **устанавливать** номерные знаки в дополнительные рамки, так как это может привести к их потере в сложных дорожных условиях. **Допускается** установка номерных знаков в рамки только

при условии сохранения относительного расположения знака и фонарей освещения номерного знака согласно требованиям ГОСТ Р 50577 и ГОСТ Р 41.4.

ОСНОВЫ БЕЗОПАСНОЙ ЭКСПЛУАТАЦИИ АВТОМОБИЛЯ

Соблюдение нижеприведённых рекомендаций в значительной степени повысит Вашу безопасность на дорогах и позволит сохранить транспортное средство в исправном состоянии.

Меры предосторожности при эксплуатации автомобиля

Автомобиль лёгок в управлении, обладает хорошей проходимостью в условиях песчаных, заснеженных и размокших грунтовых дорог. Тем не менее, следует всегда помнить, что автомобиль

не предназначен для постоянной эксплуатации в тяжёлых дорожных условиях.

Для смазки узлов и агрегатов, заправки топливного бака, замените материалы, рекомендуемые заводом-изготовителем, Приложение 1. Применение других материалов может привести к преждевременному износу или повреждению этих узлов и агрегатов.

ВНИМАНИЕ

Не допускается эксплуатация автомобиля с горячей контрольной лампой недостаточного давления масла. Горящая лампа указывает на недостаточное давление в системе смазки двигателя, что может привести к его отказу.

В случае если при работающем двигателе горит постоянным светом или мигает контрольная лампа недостаточного давления масла необходимо доставить автомобиль к ближайшему дилеру LADA.

ВНИМАНИЕ

Стрелка тахометра в красной зоне со штриховкой сигнализирует о работе двигателя с высокими нагрузками и при приближении частоты вращения коленчатого вала к недопустимым значениям.

Эксплуатация шин с давлением, отличающимся от рекомендованного, приводит к их преждевременному износу, а также к ухудшению устойчивости и управляемости автомобиля.

Загорание контрольной лампы «Проверьте двигатель» при работающем двигателе не означает, что двигатель должен быть немедленно остановлен — контроллер имеет резервные режимы, позволяющие двигателю продолжать работать в усло-

виях, близких к нормальным. Тем не менее, следует немедленно обратиться для устранения причины неисправности к ближайшему дилеру LADA.

На автомобиле установлен двигатель с нейтрализатором и датчиками концентрации кислорода, которые рассчитаны на применение только неэтилированного бензина.

Этилированный бензин в короткий срок выводит из строя данные элементы, появляется дымный выхлоп и резко возрастает расход топлива.

Нейтрализатор является дорогостоящим узлом, обеспечивающим соблюдение требований по охране окружающей среды. Нейтрализатор может выйти из строя и в случае пропусков искрообразования в системе зажигания, т.к. в данном случае топливо будет воспламеняться в нейтрализаторе, и температура в нём резко возрастёт, что приведёт к повреждению каталитического блока.

Во избежание выхода из строя нейтрализатора не производите пуск двигателя путём буксирования автомобиля и ни в коем случае не используйте стартер для передвижения автомобиля.

Для предупреждения пропусков зажигания регулярно выполняйте у дилера LADA все предписанные «Сервисной книжкой» работы по уходу за системой зажигания.

ПРЕДУПРЕЖДЕНИЕ

В связи с тем, что нейтрализатор, расположенный под днищем автомобиля, имеет высокую рабочую температуру, следите при парковке автомобиля, чтобы под нейтрализатором не оказалась сухая трава или другой горючий материал — ветошь, бумага, древесные стружки и т. д.

ПОСАДКА ВОДИТЕЛЯ ЗА РУЛЕМ

ПРЕДУПРЕЖДЕНИЕ

Безопасная техника вождения автомобиля во многом зависит от правильной посадки водителя. Правильная посадка — водитель достаточно плотно опирается на спинку сиденья, ноги при полном ходе педалей вытянуты не полностью, а обе руки, слегка согнутые в локтевых суставах, удерживают верхнюю часть рулевого колеса. Положение тела должно быть устойчивым, но не напряжённым — это предотвращает быстрое утомление.

Подготовка автомобиля к движению

ВНИМАНИЕ

Перед выездом из гаража или с места стоянки проверьте техническое состояние автомобиля.

Для этого:

1. Проверьте и доведите до нормы, давление воздуха в шинах (см. раздел «Уход за шинами»). Разница давления в шинах всего на 0,2-0,3 кг/см² ухудшает управляемость автомобиля, а при торможении может привести к его заносу.
2. Проверьте уровень масла в картере двигателя и при необходимости доведите его до нормы.
3. Проверьте уровни охлаждающей, тормозной и омывающей жидкостей и при необходимости доведите их до нормы.
4. Проверьте уровень жидкости в бачке системы гидроусилителя рулевого управления и при необходимости доведите его до нормы.
5. Проверьте исправность ламп внешних световых приборов.
6. Проверьте работу стеклоочистителей и омывателей стёкол, стояночного тормоза.

7. Проверьте правильность установки зеркал, сидений и ремней безопасности.

8. Осмотрите место стоянки автомобиля. Наличие следов масел и эксплуатационных жидкостей под автомобилем свидетельствует о негерметичности его узлов и агрегатов. В этом случае необходимо обратиться к дилеру LADA для выявления и устранения причин их появления.

9. В начале движения проверьте исправность рабочих тормозов.

Стоянка автомобиля с открытой дверью задка

ПРЕДУПРЕЖДЕНИЕ

Во время стоянки автомобиля в тёмное время суток при открытой на максимальный угол двери задка используйте знак аварийной остановки.

Эксплуатация нового автомобиля

ВНИМАНИЕ

В течение первых 3000 км пробега автомобиля:

1. При движении автомобиля не превышайте скорости 100 км/ч.
2. Запрещается буксирование прицепа или другого автомобиля.
3. Переходите своевременно на низшую передачу в коробке передач в соответствии с условиями движения, избегая перегрузки двигателя.

Первые несколько сотен километров на новом автомобиле, а также после замены тормозных колодок старайтесь избегать резких торможений, за исключением экстренных ситуаций. Это позволит обеспечить нормальную приработку деталей тормозной системы.

При движении автомобиля не превышайте скоростей, указанных в Таблице 1.

Таблица 1.

Рекомендуемые максимальные скорости движения автомобиля, км/ч

Пробег, км	Передача				
	1	2	3	4	5
0-3000	20	40	60	80	90
после 3000	30	50	70	90	100

ПУСК ДВИГАТЕЛЯ

1. Перед пуском следует нажать на педаль тормоза или переместить вверх рычаг стояночного тормоза, затем перевести рычаг переключения передач в нейтральное положение.

2. Нажмите на педаль сцепления, вставьте ключ в выключатель зажигания, переведите его в положение I, а затем в положение II «Стартер», после пуска двигателя отпустите ключ зажигания, который автоматически возвратится в положение I. Если двигатель не начнёт работать с первой попытки, выключите зажигание и через 40 секунд повторно включите стартер. Не включайте стартер более чем на 10 секунд, т.к. это может привести к поломке самого стартера.

ПРЕДУПРЕЖДЕНИЕ

Не допускается нахождение ключа в промежуточном положении между 0 и I. Противоугонное устройство полностью выключено только в положении I (рис. 65).

ВНИМАНИЕ

Пуск двигателя при низком уровне рабочей жидкости в бачке гидроусилителя рулевого управления категорически запрещается.

Во время пуска двигателя не следует нажимать на педаль акселератора.

Если не удалось запустить двигатель с первых двух попыток, нажмите на педаль акселератора до упора и включите стартер на 10 секунд для продувки цилиндров, после чего отпустите педаль акселератора и запустите двигатель в установленном порядке.

При устойчивой работе двигателя после пуска плавно отпустите педаль сцепления.

Пуск двигателя в холодное время года

Данные рекомендации обеспечивают пуск полностью исправного холодного двигателя, без вспомогательных устройств, при температуре окружающего воздуха до $-25\text{ }^{\circ}\text{C}$, с аккумуляторной батареей, заряженной не менее чем на 75%.

1. Класс вязкости моторного масла по SAE должен соответствовать температуре окружающей среды, см. Приложение 1.
2. Класс испаряемости бензина — для зимнего периода года в зависимости от климатического района применения в соответствии с ГОСТ Р 51866-2002.
3. Перед пуском, включив зажигание, сделайте паузу в несколько секунд, чтобы электробензонасос успел поднять давление в топливной рампе до рабочего значения.
4. Перед пуском и во время пуска следует до упора выжать педаль сцепления, а на педаль акселератора не нажимать.
5. Если в течение 10 секунд работы стартера двигатель не запустился, следует повторить запуск не менее чем через 40 секунд.
6. Если вторая попытка пуска была безуспешной, третью следует начинать с полностью нажатой педалью акселератора. После 6-8 секунд продувки начинайте плавно отпущать педаль акселе-

ратора, задержав её в положении, при котором двигатель начнёт запускаться.

7. Если после третьей попытки двигатель не запустился, то следует обратиться к дилеру LADA для детального выяснения причины неудачного запуска.

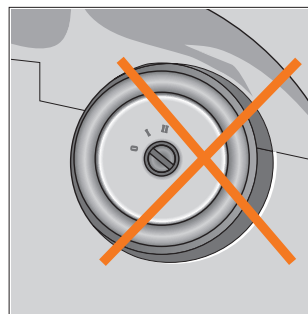


Рис. 65. Недопустимое положение выключателя зажигания

ПРЕДУПРЕЖДЕНИЕ

Выхлопные газы ядовиты! Поэтому помещение, в котором производится пуск и прогрев двигателя, должно хорошо вентилироваться.

ВНИМАНИЕ

После запуска дайте двигателю поработать на оборотах холостого хода не менее двух минут. Во время прогрева не вращайте и не покачивайте рулевое колесо.

После запуска двигателя при низких температурах в течение нескольких минут возможен стук опор гидравлических рычагов клапанов газораспределительного механизма из-за повышенной вязкости моторного масла.

Не является неисправностью включение вентиляторов системы охлаждения при холодном двигателе или продолжение работы после остановки прогретого двигателя.

При температуре окружающего воздуха $-15\text{ }^{\circ}\text{C}$ и ниже, обороты холостого хода двигателя увеличиваются до 1200 об/мин независимо от температуры прогрева двигателя.

При недостаточно прогревом двигателе, а также после запуска двигателя, для быстрого прогрева каталитического нейтрализатора обороты холостого хода кратковременно повышаются до 1200 об/мин.

Кратковременное увеличение оборотов двигателя будет повторяться при каждом новом пуске двигателя до момента достижения температуры охлаждающей жидкости 80 °С.

Пуск двигателя с помощью вспомогательного (источника питания) стартового кабеля.

Если аккумулятор разрядился, двигатель можно запустить с помощью вспомогательных стартовых кабелей и аккумулятора другого автомобиля.

При этом нужно соблюдать крайнюю осторожность. Любое отклонение от приведенной инструкции может привести к травмам или повреждениям при взрыве аккумуляторных батарей и к повреждению электрических устройств обоих автомобилей. Избегайте искр и открытого пламени вблизи аккумулятора.

- Выхлопные газы ядовиты! Поэтому помещение, в котором производится пуск и прогрев двигателя, должно хорошо вентилироваться или должно быть оборудовано системой отсоса выхлопных газов.
- Не допускайте попадания аккумуляторной жидкости в глаза, на кожу, ткань и лакированные поверхности. Жидкость содержит серную кислоту, которая при непосредственном контакте вызывает травмы и повреждения.
- При работе с аккумулятором одевайте защитные очки.
- Используйте вспомогательный аккумулятор постоянного напряжения (12 В). Его емкость (А/ч) не должна быть значительно

меньше емкости разряженного аккумулятора. Значения напряжения и емкости указаны на аккумуляторах.

- Разряженный аккумулятор не отключайте от сети.
- Отключите ненужные потребители тока.
- Во время всей процедуры не наклоняйтесь над аккумулятором.
- Полюсные зажимы одного кабеля не должны касаться зажимов другого.
- Затяните стояночный тормоз.
- Аккумулятор находится в моторном отделении.

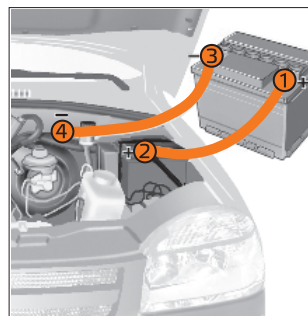


Рис. 66. Подключение кабелей

Подключите кабели в показанной на рис. 66 последовательности:

1. Подключите кабель к положительному полюсу 1 вспомогательного аккумулятора (знак «плюс» на корпусе аккумулятора или на клемме).
 2. Другой конец данного кабеля подключите к положительному полюсу 2 разряженного аккумулятора (знак «плюс»).
 3. Подключите второй кабель к отрицательному полюсу 3 вспомогательного аккумулятора (знак «минус»).
 4. Другой конец второго кабеля 4 соедините с массой автомобиля — например, подключите к блоку двигателя или к любому неокрашенному резьбовому соединению.
- Не подключайте кабель к отрицательному полюсу разряженного аккумулятора!
 - Точка подключения должна находиться как можно дальше от разряженного аккумулятора.

- Кабели проложите таким образом, чтобы они не касались вращающихся деталей моторного отделения.
- Двигатель дающего ток автомобиля может в ходе запуска работать.

Попытки запуска предпринимайте продолжительностью не более 15 секунд и интервалами в 1 минуту.

После запуска оставьте работать оба двигателя на холостом ходу с подключенными кабелями примерно 3 минуты.

- Чтобы избежать избыточных напряжений в электрической системе, перед отключением кабелей от клемм следует включить какой-либо потребитель электроэнергии (например, свет, обогрев заднего стекла) на потребляющем ток автомобиле.
- Снятие кабелей производить точно в обратном порядке.

ДВИЖЕНИЕ АВТОМОБИЛЯ

Перед началом движения проверьте положение рычага раздаточной коробки — оно должно соответствовать дорожным условиям.

Движение автомобиля начинайте на первой передаче и по мере роста частоты вращения колчатого вала своевременно переходите на высшие передачи.

Для движения задним ходом переведите рычаг переключения передач в положение, соответствующее включению задней передачи. Для этого после выбора линии включения утопите рычаг переключения передач.

ВНИМАНИЕ

Заднюю передачу включайте только при полностью остановленном автомобиле.

Для преодоления крутых подъёмов, при движении по вязким грунтам, а также для получения максимального тягового усилия на дороге с твёрдым покрытием предварительно включите низшую передачу в раздаточной коробке.

Для преодоления труднопроходимых участков дороги рекомендуется заблокировать межосевой дифференциал в раздаточной коробке переключением рычага в соответствующее положение при полностью нажатой педали сцепления.

Если блокировка/разблокировка дифференциала затруднена, то выполняйте её в движении по прямолинейной траектории на скорости до 5 км/ч, при этом необходимо выполнить следующие действия: полностью нажать педаль сцепления, отпустить педаль на величину начала срабатывания сцепления, снова полностью нажать педаль сцепления и включить/выключить блокировку, приложив небольшое усилие.

Если после выполненных рекомендаций включение/выключение блокировки дифференциала остается невозможным, рекомендуем обратиться к ближайшему дилеру LADA.

ВНИМАНИЕ

Во избежание повреждений и поломок необходимо избегать переключений при буксующих колесах.

Постоянное движение автомобиля с заблокированным дифференциалом приведёт к поломке узлов трансмиссии.

Не допускается движение автомобиля с заблокированным дифференциалом на скорости более 40 км/час.

В случае затруднённого блокирования необходимо избегать приложения чрезмерных усилий.

После преодоления труднопроходимых участков дифференциал разблокируйте — движение автомобиля с высокой скоростью

по хорошим дорогам с заблокированным дифференциалом ухудшает управляемость автомобиля, сокращает срок службы механизмов силовой передачи, увеличивает износ шин и расход топлива, а при торможении автомобиля может привести к заносу.

ВНИМАНИЕ

Во избежание возникновения аварийно опасных заносов автомобиля, включать блокировку дифференциала во время движения на высоких скоростях недопустимо.

После преодоления бродов и движения по глубокому снегу, а также после мойки автомобиля или при длительном движении по мокрой дороге, когда в тормозные механизмы колёс попадает вода, произведите при движении несколько плавных торможений автомобиля, чтобы просушить диски, барабаны и тормозные накладки.

ВНИМАНИЕ

По возможности эксплуатируйте автомобиль на постоянных скоростях. Резкие ускорения и замедления, движение автомобиля на повышенных скоростях приводят к перерасходу топлива. Кроме того, перерасход топлива также вызывают: недостаточное давление воздуха в шинах, изношенные или загрязнённые свечи зажигания, применение для двигателя и узлов трансмиссии масел с большей вязкостью, чем рекомендуется.

Во время движения следите за работой различных систем по соответствующим приборам и контрольным лампам. В нормальных условиях лампы красного света гореть не должны — их включение сигнализирует о необходимости проверки соответствующей системы.

ВНИМАНИЕ

Посторонние звуки, шум, вибрация, которые не влияют на характеристики и работоспособность автомобиля или его элементов, не свидетельствуют о наличии дефекта.

Преодоление бродов, луж

ВНИМАНИЕ

При движении через водные преграды нужно быть предельно внимательным, так как они могут скрывать ямы или подводные препятствия, на которых можно повредить диски колёс или детали подвески. Не допускается преодолевать водные преграды глубиной более 0,4 м. Для автомобилей, оснащённых шноркелем (приспособление предотвращающее попадание воды во впускной тракт двигателя) максимальная допустимая глубина водной преграды — 0,5 м (см. раздел «Внешнее оборудование»).

После преодоления водной преграды, необходимо проверить наличие воды в картерах переднего и заднего мостов, в коробке передач и раздаточной коробке, при необходимости заменить масло. Попадание воды в масло приводит к образованию эмульсии, которая обладает пониженными смазочными свойствами, что может привести к выходу из строя агрегатов трансмиссии. Въезд в воду и движение вброд следует осуществлять осторожно, не допуская образования волны перед решёткой радиатора, так как в этом случае возможно попадание воды через воздухозаборник воздушного фильтра в двигатель. Это неизбежно приведёт к выходу двигателя из строя.

Во избежание попадания воды на систему зажигания вследствие работы электровентилятора, перед преодолением водных преград необходимо выключить кондиционер.

ПРЕДУПРЕЖДЕНИЕ

Особое внимание и осторожность проявляйте в первые минуты после начала дождя, так как смоченная пыль на дорожном покрытии образует скользкую плёнку, резко снижающую сцепление шин с дорогой.

При длительном движении по мокрой дороге периодически проводите легкие притормаживания автомобиля, чтобы просушить тормоза, так как эффективность сырых тормозов резко падает.

После преодоления луж, бродов, а также после мойки автомобиля, произведите при движении несколько плавных торможений, чтобы просушить тормозные механизмы.

Во время обгона включайте стеклоочиститель ветрового стекла на максимальный режим — это поможет избежать потери видимости за счёт возможного выброса воды из-под колёс обгоняемого транспорта. Такие меры предосторожности желательно применять и в том случае, если обгоняют Вас.

Не проводите в дождливую погоду обгон, если водяное облако из-под колёс впереди идущего автомобиля полностью закрывает обзор зоны обгона.

Чтобы не двигаться в водяном шлейфе от впереди идущих автомобилей, увеличивайте дистанцию и снижайте скорость движения.

При движении вдоль тротуаров во время дождя или после него, при проезде через лужи снижайте скорость, чтобы брызги из-под колёс Вашего автомобиля не попадали на пешеходов.

Движение зимой

ПРЕДУПРЕЖДЕНИЕ

Будьте очень осторожны на мокрых или скользких участках дорог — не допускайте резких торможений и резкого нажатия и отпускания педали акселератора. Управляйте автомобилем плавно, без резких движений рулевым колесом.

Снижение скорости проводите только постепенным переходом на пониженные передачи с частичным притормаживанием рабочими тормозами. Если, не смотря ни на что, автомобиль начинает заносить, поверните руль в сторону заноса и плавной работой рулём и педалью газа выровняйте автомобиль.

Рекомендуется при въезде с места стоянки на безопасном участке произвести несколько торможений с небольшой скорости для оценки тормозного пути и поведения автомобиля. В дальнейшем при движении поддерживайте такую скорость автомобиля и дистанцию до впереди идущего транспортного средства, которые позволят безопасно снизить скорость вплоть до полной остановки.

В местах пересечения дорог часто возникает наледь за счёт пробуксовки колёс при трогании с места. Поэтому при приближении к таким местам заранее, на сухом участке начинайте снижение скорости.

Зимой бывает трудно тронуться с места на скользком участке. Для этого включите вторую передачу и, медленно отпуская педаль сцепления, плавно увеличивайте обороты двигателя. В ряде случаев бывает полезно перед началом движения заблорировать межосевой дифференциал.

В горной местности

ВНИМАНИЕ

При движении на подъём своевременно переходите на низшие передачи, не допуская перегрузки двигателя и рывков автомобиля. При необходимости включайте пониженную передачу в раздаточной коробке.

На длинных спусках используйте двигатель в режиме торможения с частичным использованием рабочих тормозов.

ПРЕДУПРЕЖДЕНИЕ

Не допускайте спуска с выключенным сцеплением и использованием только рабочих тормозов. Это приведёт к перегреву тормозов и закипанию тормозной жидкости. Имейте в виду, что с увеличением высоты температура закипания тормозной жидкости снижается. Закипание тормозной жидкости в колёсных цилиндрах означает полный отказ рабочих тормозов — педаль тормоза проваливается.

В горной местности держитесь правой стороны дороги. Меньшая ширина дороги и сложный профиль трассы требуют большего внимания и осторожности. На поворотах подавайте звуковые и световые сигналы. При остановке на подъёме или на спуске выверните руль до упора так, чтобы в случае самопроизвольного начала движения автомобиля, его колеса уперлись в бордюр дороги.

На скользкой дороге не начинайте движение на крутой подъём, пока впереди идущий автомобиль не достигнет его вершины.

Гидроусилитель рулевого управления

Автомобиль оборудован гидроусилителем рулевого управления, значительно снижающим усилие на рулевом колесе. Если

гидроусилитель рулевого управления не функционирует (например, при буксировке автомобиля с неработающим двигателем), сохраняется возможность управлять автомобилем, но для этого требуется прикладывать к рулевому колесу значительно большее усилие. В крайних положениях рулевого колеса допускается функциональный шум.

ПРЕДУПРЕЖДЕНИЕ

Не допускайте движения накатом с неработающим двигателем! В этом случае гидроусилитель рулевого управления не работает, поэтому Вы подвергаете опасности себя и других участников движения.

Не допускается длительное время удерживать рулевое колесо в крайних положениях.

Торможение и стоянка

ПРЕДУПРЕЖДЕНИЕ

Научитесь тормозить плавно, не допуская блокировки колёс. Ещё лучше использовать плавное притормаживание рабочими тормозами с одновременным переходом на пониженные передачи.

Такой приём обеспечивает курсовую устойчивость автомобиля даже на скользких участках дороги, кроме того, способствует экономии топлива, увеличивает ресурс шин и тормозных накладок.

Если при исправной подвеске, отрегулированных углах установки передних колёс и нормальном давлении воздуха в шинах при торможении автомобиль уводит в сторону, и Вам необходимо доворачивать руль, что бы сохранить направление

движения, необходимо провести проверку рабочих тормозов у дилера LADA.

Садясь впервые за руль автомобиля, проверьте на свободном участке дороги работу тормозов на скоростях 40, 60 и 80 км/ч, что необходимо для оценки состояния тормозов и приобретения первого навыка.

ВНИМАНИЕ

Во избежание прилипания тормозных колодок к барабанам не ставьте автомобиль на длительную стоянку с включенным стояночным тормозом.

ПРЕДУПРЕЖДЕНИЕ

Автомобиль оборудован двухконтурной диагональной тормозной системой. В случае выхода из строя одного из контуров тормозной системы, торможение автомобиля обеспечивает второй контур.

При этом ход педали тормоза увеличивается и снижается эффективность торможения, что в первый момент может быть оценено Вами как полный отказ тормозов. В данном случае не отпускайте педаль и не производите многократные нажимы, которые только увеличивают тормозной путь, а нажимайте на педаль до получения максимально возможного эффекта торможения.

При остановке или стоянке на подъеме или на спуске включите стояночный тормоз и, соответственно, первую или передачу заднего хода.

Чтобы тормозные колодки не примёрзли к барабанам после движения по мокрым дорогам при низких температурах, не оставляйте автомобиль на открытой площадке с затянутым

стояночным тормозом, не просушив тормоза плавными торможениями при движении к стоянке.

ПРЕДУПРЕЖДЕНИЕ

Не выключайте зажигание при движении автомобиля! С остановкой двигателя резко возрастает усилие, которое необходимо приложить к педали тормоза для торможения автомобиля.

АНТИБЛОКИРОВОЧНАЯ СИСТЕМА ТОРМОЗОВ

Дорожные условия оказывают влияние на работу тормозной системы. Экстренное торможение на дороге, покрытой снегом, льдом, пролитым маслом и т.п. может привести к блокировке колёс автомобиля. В такой ситуации ухудшается управляемость автомобиля и снижается эффективность работы тормозов, а также увеличивается тормозной путь. В этом случае автомобиль может начать вращаться вокруг своей оси с потерей контроля над ним со стороны водителя.

Ваш автомобиль оснащен антиблокировочной системой тормозов (АБС). АБС предотвращает блокировку колёс при торможении, обеспечивая тем самым сохранение заданной траектории движения, курсовой устойчивости автомобиля и оптимальной эффективности торможения практически в любых дорожных условиях.

При экстренном торможении максимально быстро и с максимальным усилием нажимайте на тормозную педаль и удерживайте её, не отпуская до конца торможения. При необходимости изменения направления движения во время торможения также не отпускайте тормозную педаль. Работа АБС начинается со скорости около 10 км/ч и сопровождается незначительной

пульсацией тормозной педали и характерным шумом исполнительных механизмов АБС.

АБС прекращает работать при снижении скорости автомобиля до 3 км/ч.

ПРЕДУПРЕЖДЕНИЕ

Не нажимайте на педаль тормоза прерывисто, это только снизит эффективность торможения и увеличит тормозной путь.

Управление автомобилем во время экстренного торможения (когда АБС функционирует) немного отличается от управления в режиме, когда торможение отсутствует. Аккуратно управляйте рулём в указанных режимах.

АБС также выполняет функцию электронного распределения тормозных сил, которая при служебном торможении и отказе функции АБС обеспечивает оптимальное соотношение тормозных сил передних и задних колёс автомобиля.

ВНИМАНИЕ

Особенности управления автомобилем

Наличие АБС не способствует изменению необходимого времени реакции для задействования тормозов и не всегда сокращает тормозной путь.

При торможении на дороге с рыхлым покрытием (гравий, песок, рыхлый снег), а также с установленными цепями противоскольжения может произойти некоторое увеличение тормозного пути по сравнению с торможением в тех же условиях без АБС.

Наличие АБС не освобождает водителя от обязанности управлять автомобилем аккуратно с соблюдением необходимых мер предосторожности. Для обеспечения безопасного торможения

56

всегда сохраняйте такую дистанцию от едущего впереди автомобиля, как будто Ваш автомобиль не оборудован антиблокировочной системой тормозов

Наличие данной системы в автомобиле не даёт Вам права на рискованный стиль вождения. Антиблокировочная система тормозов не может предотвратить воздействия на автомобиль естественных законов физики. Она не может, например, предотвратить дорожно-транспортное происшествие, возникающее в результате движения на поворотах со слишком большой скоростью, несоблюдения достаточной дистанции между автомобилями или при аквапланировании (всплывтии шин (ы) над дорогой, залитой водой). Поэтому задачей водителя остается правильный выбор скорости автомобиля и правильное использование тормозов для обеспечения безопасности движения с учетом дорожных условий.

ВНИМАНИЕ

Во избежание ограничения работоспособности АБС не устанавливайте на автомобиль шины разного типа и размерности.

ПРЕДУПРЕЖДЕНИЕ

Загорание лампы АБС, за исключением самотестирования при включении зажигания, свидетельствует о неработоспособности АБС. При этом работа гидравлического привода тормозов не нарушается, но тормоза в автомобиле будут работать так, как если бы АБС в автомобиле не было.

Если контрольная лампа АБС загорелась во время движения, примите меры осторожности, так как в случае резкого торможения колёса могут заблокироваться. Старайтесь при этом вести автомобиль с невысокой скоростью. При необходимости тормозите плавно и заблаговременно. Необходимо как можно

скорее обратиться к ближайшему дилеру LADA для устранения неисправности.

ВНИМАНИЕ

Одновременное загорание лампы АБС и лампы электронного распределения тормозных сил, за исключением самодиагностики при включении зажигания, свидетельствует об отказе всех функций АБС. Если эти лампы загорелись во время движения, примите меры повышенной осторожности, плавно снижайте скорость при необходимости остановки автомобиля.

При этом сильное и резкое нажатие на педаль тормоза во время движения может привести к преждевременной блокировке задних колёс с потерей курсовой устойчивости автомобиля и вызвать занос, который может привести к аварии.

Незамедлительно обратитесь к ближайшему дилеру LADA для устранения неисправности. Ежедневная эксплуатация автомобиля запрещается.

БУКСИРОВАНИЕ АВТОМОБИЛЯ

Для буксирования Вашего автомобиля закрепляйте трос только в предназначенных для этой цели передней или задних проушинах (рис. 67). Перед буксированием установите ключ в выключателе зажигания в положение I и включите световую сигнализацию, согласно Правилам дорожного движения. При буксировании следите за тем, чтобы буксировочный трос был постоянно натянут.

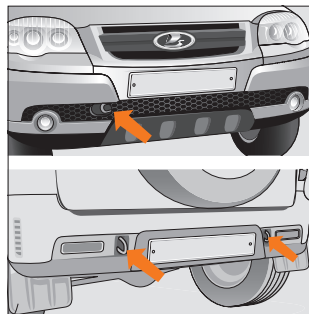


Рис. 67. Проушины для буксировки

На автомобиле, оборудованном АБС, также учитывайте, что все функции АБС при неисправности электрооборудования не работают, поэтому будьте предельно осторожны — при торможении плавно нажимайте на педаль тормоза, стараясь не допускать блокировки колёс.

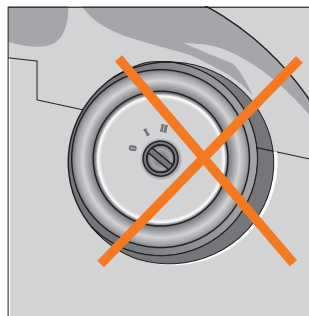


Рис. 68. Недопустимое положение выключателя зажигания

ВНИМАНИЕ

Вакуумный усилитель тормозов выполняет свою функцию только при работающем двигателе. Поэтому при буксировании автомобиля с неработающим двигателем при торможении следует значительно сильнее нажимать на педаль тормоза.

На автомобиле, оборудованном АБС, также учитывайте, что все функции АБС при неисправности электрооборудования не работают, поэтому будьте предельно осторожны — при торможении плавно нажимайте на педаль тормоза, стараясь не допускать блокировки колёс.

Буксирование автомобиля проводите плавно, без рывков и резких поворотов.

ВНИМАНИЕ

Проушины предназначены только для буксирования автомобиля по дорогам общего пользования с усилием, не превышающим полной массы автомобиля.

ПРЕДУПРЕЖДЕНИЕ

Не допускается нахождение

ключа в промежуточном положении между 0 и I. Противогонное устройство полностью выключено только в положении I (рис. 68).

ЭКСПЛУАТАЦИЯ АВТОМОБИЛЯ С ПРИЦЕПОМ

ПОМНИТЕ! Безопасность водителя и пассажиров зависит как от исправности тягово-сцепного устройства (ТСУ) (см. раздел «Внешнее оборудование»), так и от правильных приемов управления и манеры вождения автопоезда.

Максимальная масса прицепа, Технически допустимая максимальная масса автопоезда и Максимальная вертикальная нагрузка на ТСУ не должны превышать предельных значений, приведенных в таблице «Основные параметры и размеры» (см. раздел «Техническая характеристика автомобиля»).

Также предельные значения указаны на заводской табличке, расположенной в подкапотном пространстве автомобиля.

Максимальная вертикальная нагрузка на ТСУ — вертикальная нагрузка от дышла прицепа, приходящаяся на сцепной шар ТСУ, может изменяться в пределах 25-50 кг в зависимости от распределения груза на прицепе.

Для лучшей устойчивости автопоезда предпочтительно, чтобы автомобиль был максимально загружен, насколько это допустимо. Распределяйте и надёжно фиксируйте груз в прицепе так, чтобы тяжёлые предметы располагались как можно ближе к оси прицепа.

Перед началом движения откорректируйте наклон светотеневой границы фары ближнего света автомобиля и проверьте исправность всех устройств освещения и световой сигнализации прицепа.

В случае ухудшения обзора через зеркала заднего вида при присоединённом прицепе используйте помощников при маневрировании.

Скорость движения автопоезда с прицепом не должна превышать ограничений, установленных законодательством.

При движении не пытайтесь устранить раскачку прицепа резким ускорением, всегда снижайте скорость.

Прогнозируйте дорожную обстановку, разгоняйтесь и тормозите плавно во избежание рывков и повреждения элементов автомобиля и прицепа.

При движении автопоезда с прицепом на подъёме вовремя переходите на пониженную передачу для того, чтобы снизить риск перегрузки и перегрева двигателя.

ПРЕДУПРЕЖДЕНИЕ

В целях безопасности запрещается устанавливать на автомобиль запасное колесо временного пользования при буксировке прицепа. Это может привести к потере контроля над автомобилем и травмированию людей в результате дорожно-транспортного происшествия.

СИСТЕМЫ БЕЗОПАСНОЙ ПАРКОВКИ (в варианном исполнении)

Автомобиль может комплектоваться ультразвуковой системой обнаружения препятствий или системой визуального обнаружения препятствий совместно с ультразвуковой системой.

Ультразвуковая система обнаружения препятствий (УСОП)

Данная система предназначена для предупреждения водителя о приближении к препятствию при движении задним ходом при помощи 4-х датчиков (рис. 69 поз. 1), расположенных в заднем бампере автомобиля.

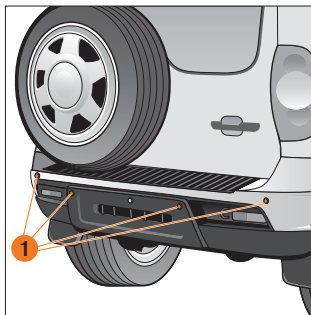


Рис. 69. Датчики парковки (в варианном исполнении)

находится в положении I «зажигание» (см. раздел «Выключатель зажигания»)) УСОП включается автоматически при включении задней передачи. При этом раздается короткий звуковой сигнал.

ПРЕДУПРЕЖДЕНИЕ

При особых обстоятельствах (из-за особенностей распространения ультразвуковых волн) различные отражающие поверхности окружающей среды (очень низкие, тонкие, заостренные предметы, пуховая одежда, мягкий снег, лёд и т. п.), посторонние источники звука могут привести к тому, что УСОП не среагирует на опасные препятствия.

По этой причине наличие УСОП не освобождает Вас от обязанности соблюдать осторожность при движении задним ходом.

ВНИМАНИЕ

Для предотвращения неправильной работы датчики должны быть чистыми.

Предупреждение водителя о приближении к препятствию и информирование о расстоянии до препятствия осуществляется акустическим сигнализатором (при приближении к препятствию частота следования сигналов увеличивается и когда до препятствия остается менее 50 см сигнал становится непрерывным).

При включенном зажигании (если ключ зажигания в выключателе зажигания автомобиля

При очистке датчиков нельзя пользоваться твердыми или острыми предметами.

Датчики необходимо беречь от ударов.

При мойке автомобиля не направляйте струю воды высокого давления на датчики.

Система визуального обнаружения препятствий

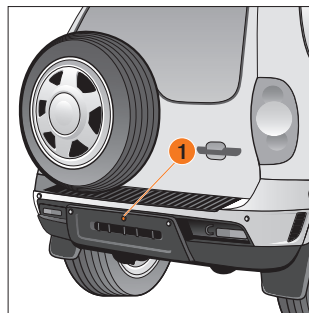


Рис. 70. Камера заднего вида (в варианном исполнении)

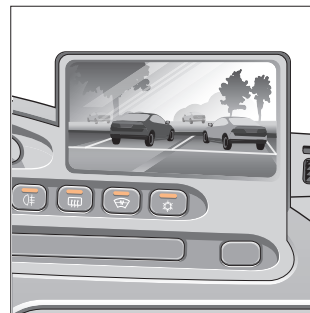


Рис. 71. Экран Мультимедийной Системы (ММС) (в варианном исполнении)

Данная система состоит из камеры заднего вида (КЗВ) (рис. 70 поз. 1) и монитора обстановки сзади автомобиля, отображаемого на экране Мультимедийной Системы (ММС) при включении передачи заднего хода (рис. 71), см. также раздел «Панель приборов люксовых автомобилей».

КЗВ установлена в заднем бампере, между фонарями освещения номерного знака. КЗВ активируется при включении передачи заднего хода (если ключ зажигания в выключателе зажигания автомобиля находится в положении I «зажигание» (см. раздел «Выключатель зажигания»)) и формирует видеосигнал отображения обстановки сзади автомобиля.

ВНИМАНИЕ

При включении передачи заднего хода:

- если ММС была выключена — изображение с камеры заднего вида появится на экране в течении 5 секунд;
- если ММС была включена — изображение с КЗВ появится на экране в течении 3 секунд.

При отсутствии видеосигнала необходимо обратиться к дилеру LADA.

После выключения передачи заднего хода экран Мультимедийной Системы переходит в тот режим, который был до включения заднего хода.

ПРЕДУПРЕЖДЕНИЕ

Система визуального обнаружения препятствий является вспомогательным средством, которое помогает водителю оценить расстояние до возможных препятствий. Однако это не снимает с водителя ответственности за маневрирование.

Изображение на экране может отличаться от реальных условий. Не двигайтесь задним ходом, глядя только на монитор, всегда пользуйтесь боковыми зеркалами и внутренним зеркалом при движении задним ходом. Не полагайтесь исключительно на видео-изображение при движении задним ходом. Двигайтесь назад медленно, так как высокая скорость требует более быстрой реакции в случае, если машину нужно будет резко остановить. Будьте особенно внимательны в местах возможного появления пешеходов и детей.

Зона видимости камеры может измениться при загрузке автомобиля, в зависимости от погодных условий и состояния дороги. Объекты прямо под задним бампером и по бокам от него могут быть отражены на экране.

ВНИМАНИЕ

Не подвергайте экран МультиМедийной Системы ударам. На нажимайте с большим усилием на экран. Это может привести к нарушению цветопередачи.

Для очистки экрана распылите средство для чистки стекла на мягкую ткань или бумажное полотенце и протрите отражающую поверхность. Не распыляйте чистящее средство непосредственно на экран — это может повредить электронные компоненты.

Для предотвращения некорректной работы камера заднего вида должна быть чистой. При очистке камеры нельзя пользоваться твердыми, жесткими или острыми предметами.

При очистке камеры от грязи не применяйте избыточных усилий. В противном случае угол установки и направление камеры может сбиться. Протирайте линзу мягкой тканью. Если пятно на линзе не стирается мокрой тканью, используйте мягкое жидкое чистящее средство. Не используйте никаких растворителей, обезжиривателей, восков и покрытий для стекла.

Камеру нужно беречь от ударов.

При мойке автомобиля не направляйте струю воды высокого давления на камеру.

СИСТЕМА ВЫЗОВА ЭКСТРЕННЫХ ОПЕРАТИВНЫХ СЛУЖБ (СВЭОС)

Автомобиль комплектуется СВЭОС. Система обеспечивает передачу сообщения об автомобиле в ЭРА-ГЛОНАСС и двустороннюю громкую голосовую связь с экстренными оперативными службами (ЭОС) в автоматическом и ручном режимах.

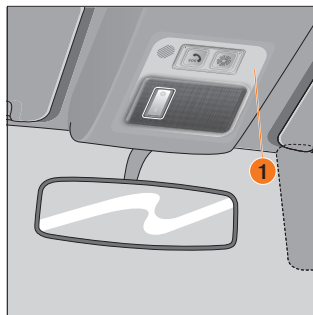


Рис. 72. Блок интерфейса пользователя (БИП)

установлен в салоне автомобиля.

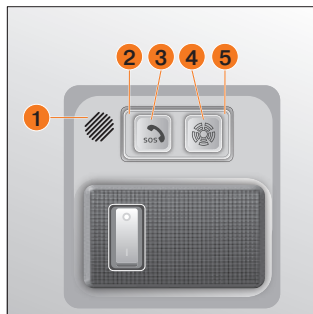


Рис. 73. Компоненты БИП

Автоматический вызов происходит после срабатывания подушек безопасности, а также при опрокидывании автомобиля.

Ручной вызов можно осуществить во всех случаях дорожно-транспортного происшествия и чрезвычайных ситуаций.

Основной элемент СВЭОС, предназначенный для связи с оператором ЭРА-ГЛОНАСС — Блок интерфейса пользователя (БИП) 1 (рис. 72)

Компоненты БИП (рис. 73):

- 1 — громкоговоритель
- 2 — микрофон №1
- 3 — кнопка экстренного вызова «SOS»
- 4 — кнопка «Сервис»
- 5 — микрофон №2

При включении габаритных огней, кнопки 3 и 4 подсвечиваются зеленым цветом. Индикатор состояния СВЭОС встроен в кнопку «SOS» 3 и загорается красным цветом. При включении зажигания, кнопка «SOS» 3 загорается красным цветом на 5-6 секунд и гаснет, продолжается самодиагностика СВЭОС, которая длится 20-40 секунд. В случае наличия ошибок в системе, красный индикатор снова включится и будет постоянно светиться вплоть до устранения ошибок или выключения зажигания. Красный индикатор в кнопке «SOS» может загореться во время поездки, это означает обнаружение в системе ошибок в текущий момент времени.

В случае нахождения автомобиля в тоннелях, под мостами, на закрытых парковках и т. п. — кнопка «SOS» может загореться красным цветом, по причине отсутствия сигналов от спутников GPS/ГЛОНАСС, что не является неисправностью. После выезда автомобиля из мест, закрывающих прямую видимость спутников, красный индикатор состояния системы должен погаснуть.

ВНИМАНИЕ

В случае постоянного горения кнопки «SOS» красным цветом, требуется обратиться к дилеру LADA для устранения неисправности.

Осуществление экстренного вызова

ВНИМАНИЕ

Экстренный вызов может быть активирован автоматически или вручную, только при включенном зажигании, когда СВЭОС исправна.

Автоматический экстренный вызов

происходит в случае аварии, по сигналу от системы подушек

безопасности автомобиля или при опрокидывании автомобиля, по сигналу от блока ЭРА-ГЛОНАСС. Никаких дополнительных действий от водителя и пассажиров не требуется.

При автоматической активации экстренного вызова включается красный индикатор в кнопке «SOS» **3** и отображает текущее состояние экстренного вызова.

В этом случае индикатор работает следующим образом:

- медленное мигание индикатора означает, что система подключилась к мобильной телефонной сети и ожидает ответа центра реагирования;
- быстрое мигание индикатора означает, что соединение с центром реагирования произошло, и система передает данные об автомобиле;
- по окончании передачи данных система устанавливает голосовое соединение с оператором центра реагирования — вы можете осуществить голосовую связь с оператором по громкоговорящей связи автомобиля. Во время разговора с оператором индикатор медленно мигает.

При осуществлении голосовой связи, СВЭОС отключает звук штатного радиоприемника (мультимедийной системы, магнитолы).

Ручной экстренный вызов (кнопка «SOS»)

Ручной экстренный вызов можно осуществлять только при включенном зажигании. В случае, если экстренный вызов уже был сделан, возможен повторный ручной вызов, при выключенном зажигании в течение 2 часов.

Для осуществления ручного экстренного вызова, нажмите кнопку «SOS» **3** и удерживайте её в нажатом состоянии не менее двух секунд.

Работа СВЭОС при ручном экстренном вызове аналогична описанной выше работе при автоматическом экстренном вызове.

Ручной экстренный вызов может быть отменен повторным нажатием кнопки «SOS» (и удержанием её не менее 2 секунд), пока подсветка кнопки медленно мигает красным цветом.

Режим «Выключено»

СВЭОС находится в этом режиме, если зажигание выключено и экстренного вызова не было. Или если вызов был, зажигание выключено и прошло 2 часа.

В режиме «Выключено» отсутствует подсветка кнопки «SOS» **3**, не горит индикатор состояния системы.

В режиме «Выключено» СВЭОС не реагирует на нажатие кнопки «SOS» **3**.

Выход СВЭОС из режима «Выключено» происходит при включении зажигания.

Режим тестирования

В режиме тестирования проверяется работоспособность индикатора состояния, микрофонов и громкоговорителя, резервной батареи и других внутренних компонентов СВЭОС. Вы можете самостоятельно проверить работоспособность СВЭОС, путем запуска режима тестирования.

Тестирование необходимо проводить на открытом пространстве, для исключения появления ошибки при определении координат автомобиля.

В данном режиме проверяются следующие параметры системы:

- наличие ошибок, обнаруженных при самотестировании;
- работоспособность индикатора «SOS», как индикатора состояния системы;
- подключение кнопок «SOS» и «Сервис»;
- работоспособность микрофонов и громкоговорителя;
- работоспособность обмена сообщениями СВЭОС с оператором системы ЭРА-ГЛОНАСС.

Для запуска режима тестирования в ручном режиме необходимо:

- убедиться, что двигатель заглушен и зажигание выключено;
- включить зажигание и выждать не менее одной минуты;
- нажать и одновременно удерживать кнопки «SOS» **3** и «Сервис» **4** не менее двух секунд.

Старт тестирования отображается миганием индикатора с частотой — раз в секунду. Если после этого индикатор состояния системы постоянно горит или не горит, то это означает невозможность или запрет тестирования.

Если вход в процедуру тестирования выполнен успешно, индикатор состояния системы начинает мигать с частотой два раза в секунду и воспроизводится звуковая подсказка «Запущена процедура тестирования», далее до окончания самодиагностики необходимо следовать голосовым подсказкам.

Если после успешного входа в процедуру тестирования и воспроизведения голосовой подсказки «Выполняется самодиагностика» в последующем была воспроизведена фраза «Обнаружены ошибки», это означает наличие ошибок в системе в текущий момент времени.

При обнаружении ошибок в ходе тестирования, они записываются в память блока и присутствуют там до их устранения.

Проверить факт устранения ошибок работы системы можно по отсутствию свечения индикатора состояния системы после самотестирования при включенном зажигании, либо повторной процедурой тестирования (для проверки устранения ошибки индикатора, кнопок, микрофона или динамика системы).

Если в процессе тестирования была воспроизведена фраза «Неверно переданы координаты или координаты отсутствуют», необходимо убедиться в соблюдении условий проведения тестирования (необходимо проводить тест на открытом пространстве и зажигание должно быть включено), после чего перевести

ключ в замке зажигания в положение «Зажигание выключено», подождать 10 минут и повторить процедуру.

ВНИМАНИЕ

- После окончания тестирования его повторный запуск возможен не ранее 10 минут. В противном случае тестирование не будет завершено успешно.
- После завершения экстренного вызова, тестирование 2 часа невозможно.
- При обнаружении неисправности в работе СВЭОС в режиме самотестирования или проведении тестирования в ручном режиме (индикатор состояния непрерывно горит красным цветом после включения зажигания или проведения тестирования в ручном режиме), настоятельно рекомендуем сразу же обратиться к дилеру LADA для устранения неисправности!

Резервная батарея

В состав блока ЭРА-ГЛОНАСС входит резервная батарея, необходимая для обеспечения работоспособности СВЭОС в случае повреждения штатной аккумуляторной батареи автомобиля при дорожно-транспортном происшествии.

При включенном зажигании производится контроль уровня заряда резервной батареи и подзаряд при необходимости.

Срок службы резервной батареи — 3 года.

Замену резервной батареи рекомендуем производить только у дилера LADA.

Обслуживание

Диагностика, техническое обслуживание и замена компонентов системы проводятся у дилера LADA.

ТЕХНИЧЕСКОЕ ОБСЛУЖИВАНИЕ И ТЕКУЩИЙ РЕМОНТ АВТОМОБИЛЯ

В данном разделе приведено краткое описание некоторых видов работ по техническому обслуживанию и текущему ремонту автомобиля.

Полная технология технического обслуживания, ремонта и утилизации имеется у дилеров LADA, которые оснащены специальным оборудованием и инструментом. В связи с этим, с целью обеспечения высокого качества работ, рекомендуется техническое обслуживание и ремонт проводить только у дилеров LADA.

ВНИМАНИЕ

Периодически необходимо проверять состояние защитных резиновых чехлов шарниров приводов передних колёс, шаровых опор, а также защитных колпачков шарниров рулевых тяг. Если чехол или колпачок повреждён или скручен, то в шарнир будут проникать пыль, вода и грязь, что вызовет их усиленный износ и разрушение. При обнаружении повреждённых чехлов и колпачков обратитесь к ближайшему дилеру LADA.

СИСТЕМА СМАЗКИ ДВИГАТЕЛЯ

При работающем двигателе расход моторного масла — нормальное явление. Величина расхода масла зависит от стиля вождения автомобиля и определяется нагрузкой на двигатель и частотой вращения коленчатого вала. В начальный период эксплуатации расход масла несколько повышен.

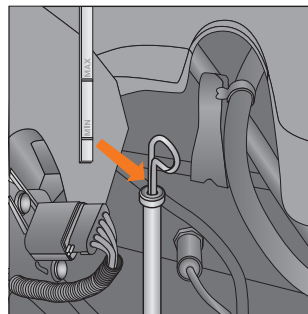


Рис. 74. Проверка уровня масла в картере двигателя

дел «Капот»).

Уровень масла не должен превышать метки «MAX» указателя. В противном случае масло через систему вентиляции картера будет попадать в камеру сгорания и вместе с отработавшими газами выбрасываться в атмосферу.

Автомобиль оснащён каталитическим нейтрализатором. Продукты сгорания масла могут вывести нейтрализатор из строя.

СИСТЕМА ОХЛАЖДЕНИЯ ДВИГАТЕЛЯ

ВНИМАНИЕ

Уровень охлаждающей жидкости в расширительном бачке должен быть между метками «MAX» и «MIN», нанесёнными на корпусе бачка 2 (рис. 75), который выполнен из полупрозрачного материала, позволяющего визуально контролировать уровень жидкости.

Поэтому регулярно, особенно перед дальними поездками, проверяйте уровень масла в картере двигателя.

Уровень масла проверяйте на холодном неработающем двигателе и при необходимости доливайте масло. Уровень масла должен находиться между метками «MIN» и «MAX» указателя (рис. 74). Свежее масло доливайте через горловину, закрываемую пробкой (см. раздел «Капот»).

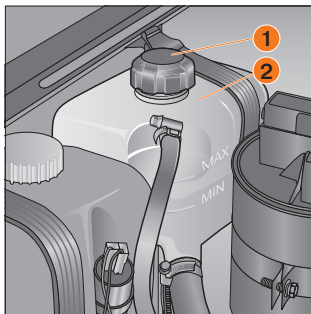


Рис. 75. Проверка уровня охлаждающей жидкости в расширительном бачке

ПРЕДУПРЕЖДЕНИЕ

Проверку уровня и открытие пробки 1 бачка для доливки жидкости проводите только на холодном двигателе. После заливки жидкости пробка должна быть плотно завёрнута, так как система при работающем и прогретом двигателе находится под давлением.

В тех случаях, когда уровень жидкости постоянно понижается и приходится часто до-

ливать её, обратитесь к дилеру LADA.

ПРЕДУПРЕЖДЕНИЕ

Охлаждающая жидкость ядовита! Её следует хранить в плотно закрытой таре и вне досягаемости детей.

ВНИМАНИЕ

Применение чистой воды в качестве охлаждающей жидкости допускается только в экстренной ситуации. При первой же возможности необходимо заменить воду на рекомендованную охлаждающую жидкость.

Не допускается смешивание охлаждающих жидкостей различных производителей и марок. При замене жидкости следует полностью слить отработанную, промыть систему водой и залить новую охлаждающую жидкость.

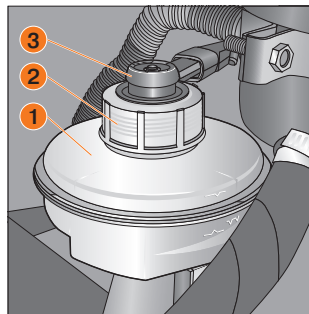


Рис. 76. Проверка уровня тормозной жидкости

ТОРМОЗНАЯ СИСТЕМА

Уровень тормозной жидкости в бачке 1 (рис. 76) проверяйте визуально по меткам, нанесенным на корпус бачка, выполненного из полупрозрачной пластмассы. При снятой крышке 2 и новых накладках тормозных колодок уровень жидкости должен быть на метке «MAX». После установки крышки 2 допускается поднятие уровня тормозной жидкости до нижней

кромки заливной горловины бачка.

Проверяя уровень тормозной жидкости в бачке, не забудьте также проверить исправность работы датчика аварийного уровня тормозной жидкости. Для этого при включенном зажигании нажмите сверху на центральную часть защитного колпачка 3 — в комбинации приборов должна загораться контрольная лампа.

ВНИМАНИЕ

Контрольная лампа аварийного состояния рабочей тормозной системы загорается при понижении уровня жидкости в бачке ниже метки «MIN», что при новых или частично изношенных накладках колодок тормозных механизмов говорит об утечке жидкости вследствие разгерметизации системы. Доливку жидкости в этом случае проводите только после восстановления герметичности системы.

Для выявления и устранения причин разгерметизации тормозной системы немедленно обратитесь к ближайшему дилеру LADA.

При эксплуатации автомобиля особое внимание уделяйте состоянию гибких шлангов, так как они подвергаются воздействию воды, грязи, песка и соли. В случае выявления мелких трещин на наружной оболочке шланга или появлении вздутий при нажатии на педаль тормоза необходимо произвести замену шланга на новый.

Через три года эксплуатации тормозную жидкость в системе необходимо заменить. Это связано с тем, что тормозная жидкость впитывает влагу из окружающей среды, что приводит к понижению её температуры кипения. Кроме того, содержание воды может вызвать коррозию деталей рабочей тормозной системы.

Работы по замене тормозных шлангов и тормозной жидкости выполняйте у дилеров LADA.

ПРЕДУПРЕЖДЕНИЕ

Тормозная жидкость ядовита! Её следует хранить в плотно закрытой таре и вне досягаемости детей.

ВНИМАНИЕ

Не допускайте попадания тормозной жидкости на лакокрасочное покрытие кузова — это может привести к его повреждению.

ПРЕДУПРЕЖДЕНИЕ

При неисправностях в тормозной системе пользуйтесь услугами эвакуатора.

ГИДРОПРИВОД ВЫКЛЮЧЕНИЯ СЦЕПЛЕНИЯ

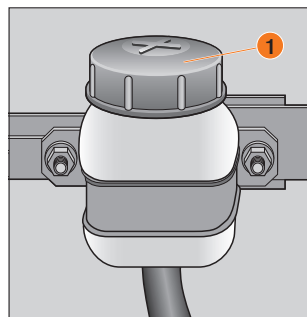


Рис. 77. Бачок гидропривода выключения сцепления

При новых накладках ведомого диска уровень тормозной жидкости в бачке главного цилиндра **1** (рис. 77) гидропривода выключения сцепления должен быть по нижней кромку металлического хомута крепления бачка.

На автомобиле применён гидравлический привод сцепления с безззорной установкой подшипника выключения сцепления, не требующий вмешательства во время эксплуатации. Компенсация износа накладок ведомого диска происходит автоматически внутри элементов привода и визуально отражается в изменении уровня тормозной жидкости. Повышение жидкости в бачке выше уровня верхней кромки металлического хомута крепления бачка косвенно свидетельствует о предельном износе накладок ведомого диска сцепления.

При проверке состояния элементов привода обращайте внимание на состояние шлангов и защитных чехлов. При обнаружении трещин их необходимо заменить на новые.

В случае падения уровня жидкости в бачке необходимо найти и устранить негерметичность. После устранения течи уровень жидкости в бачке необходимо обеспечить как и при новых накладках ведомого диска, см. выше.

Замена тормозной жидкости в гидроприводе выключения сцепления, так же как и её замена в гидроприводе рабочей тормозной системы, должна проводиться через 3 года у дилеров LADA.

ПРЕДУПРЕЖДЕНИЕ

Тормозная жидкость ядовита! Её следует хранить в плотно закрытой таре и вне досягаемости детей.

ВНИМАНИЕ

Не допускайте попадания тормозной жидкости на лакокрасочное покрытие кузова — это может привести к его повреждению.

ГИДРОУСИЛИТЕЛЬ РУЛЕВОГО УПРАВЛЕНИЯ

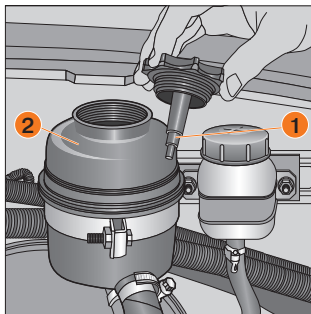


Рис. 78. Бачок насоса гидроусилителя

Для обеспечения нормальной работы гидравлического усилителя рулевого управления необходимо регулярно контролировать уровень рабочей жидкости в бачке гидроусилителя 2 (рис. 78). Уровень жидкости при холодном гидронасосе и неработающем двигателе должен находиться в пределах среднего диаметра указателя 1 крышки бачка. Падение уровня жидкости свидетельствует о разгерметизации системы.

В этом случае, а также при лю-

бых неисправностях гидравлического усилителя рулевого управления следует немедленно обратиться к ближайшему дилеру LADA для устранения неисправности.

Ежедневная эксплуатация автомобиля запрещена.

ВНИМАНИЕ

Не допускается смешивание различных типов рабочих жидкостей.

АККУМУЛЯТОРНАЯ БАТАРЕЯ

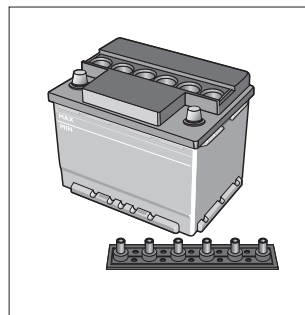


Рис. 79. Проверка уровня электролита в аккумуляторной батарее

Уровень электролита должен быть между метками «MIN» и «MAX», нанесёнными на полупрозрачном корпусе батареи, а при их отсутствии — по нижнюю кромку заливного отверстия. Если уровень электролита в батарее ниже нормы — обратитесь к дилеру LADA (рис. 79).

ВНИМАНИЕ

Постоянно следите за чистотой клемм и зажимов аккумуляторной батареи и за надёжностью их соединения. Помните, что окисление клемм и зажимов, а также небрежное соединение, вызывают искрение в месте ненадёжного контакта, что может привести к выходу из строя электронного оборудования автомобиля. Также не допускается проверять работоспособность генератора при работающем двигателе путём снятия клемм с выводов аккумуляторной батареи.

При установке аккумуляторной батареи на автомобиль следите за тем, чтобы провода были соединены в соответствии

с указанной на их наконечниках и клеммах батареи полярностью (положительная клемма больше отрицательной).



Рис. 80. Клемма «В+» генератора

При заряде аккумуляторной батареи непосредственно на автомобиле от постороннего источника тока обязательно отключите ее от генератора. Аккумуляторная батарея соединяется с клеммой «В+» генератора положительным проводом — наконечник «+» (рис. 80).

ПРЕДУПРЕЖДЕНИЕ

В случае эксплуатации автомобиля с низкими скоростями (например при медленном

движении в городе, при езде на короткие расстояния или заторе) или при работе двигателя в режиме холостого хода для уменьшения разряда аккумуляторной батареи следует, по возможности, отключать потребители электроэнергии, например: обогрев заднего стекла, обогрев сидений и т. п.

ВНИМАНИЕ

Производите подзарядку аккумуляторной батареи каждый месяц (стационарно, в соответствии с инструкцией на батарею и зарядное устройство) в случае сложных условий эксплуатации и у малоездящих автомобилей.

Малоездящие — автомобили, которые проезжают в среднем меньше, чем 10 км за одну поездку ежедневно, или ав-

томобиль со временем работы двигателя в режиме холостого хода свыше 30% в день (например, спецавтомобили, такси и учебные автомобили).

Сложные условия эксплуатации — это стоянка на улице зимой, интенсивное использование кондиционера летом.

Запрещается снимать клеммы «+» и «-» аккумуляторной батареи при включённом зажигании, поскольку это может привести к выходу из строя электронного оборудования автомобиля.

ОМЫВАЮЩАЯ ЖИДКОСТЬ

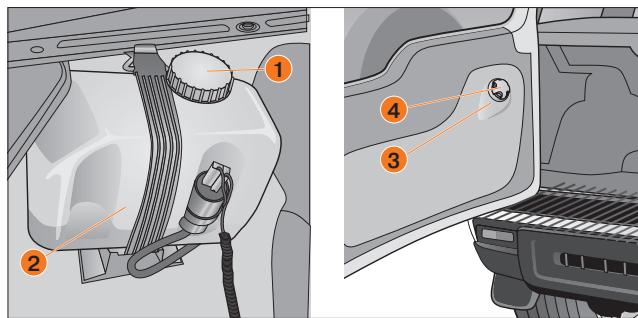


Рис. 81. Бачки омывателей стёкол (в варианном исполнении)

В бачок омывателей ветрового стекла 2 (рис. 81), а также в бачок омывателя стекла двери задка рекомендуем заливать смесь воды и специальной стеклоомывающей жидкости в пропорции, указанной на её упаковке. В тёплое время года допускается использовать чистую воду.

Бачок **3** омывателя заднего стекла (при наличии) расположен за обивкой двери задка и сверху закрывается крышкой **4**.

СВЕЧИ ЗАЖИГАНИЯ

Для надёжного пуска двигателя необходимо менять свечи у дилера LADA с указанной в «Сервисной книжке» периодичностью. Постоянно следите за чистотой высоковольтных проводов и за надёжностью их соединений со свечами зажигания и катушкой зажигания.

УХОД ЗА ШИНАМИ

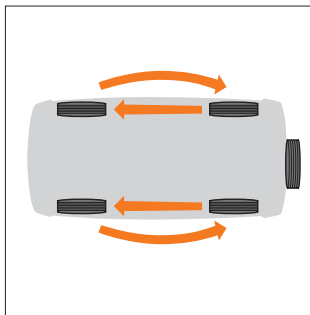


Рис. 82. Схема перестановки колёс

Перед каждым выездом проверяйте состояние шин. Не реже одного раза в неделю проверяйте внутреннее давление воздуха в шинах ручным манометром, см. Таблицу 2. Если наблюдается постоянное падение давления воздуха в шине, проверьте, нет ли утечки воздуха через золотник. В случае утечки воздуха доверните золотник, а если это не поможет, замените его новым.

Если давление падает при исправном золотнике, то найдите место утечки воздуха и отремонтируйте шину.

Чтобы избежать повреждения герметизирующего слоя закраины шины, демонтаж и монтаж её проводите только на шиномонтажном стенде в ремонтной мастерской. После монтажа новых шин обязательно отбалансируйте колёса.

Для обеспечения равномерного износа шин переставляйте колёса по схеме, приведённой на рис. 82, с периодичностью, указанной в «Сервисной книжке».

При эксплуатации автомобиля избегайте наездов на бордюры и быстрой езды по дорогам с неудовлетворительным покрытием, так как повреждение обода колеса или порыв корда шины может вызвать потерю её герметичности и дисбаланс колеса. При появлении во время движения вибраций проверьте балансировку колёс у дилера LADA.

На колёса должны устанавливаться шины размерности, указанной в Таблице 2.

Таблица 2.

Допускаемые типоразмеры шин, колес и давление воздуха в шинах

Размерность шин с индексами грузоподъемности и скорости*	Технические данные применяемых колес					Давление воздуха в шинах, спереди/сзади, кгс/см ²
	DIA, ** мм	PCD, *** мм	количество крепежных отверстий, шт.	ширина обода х посадочный диаметр обода (в дюймах)	вылет обода (ET) **** мм	
Устанавливается производителем						
205/70R15 95T 205/70R15 96T 205/75R15 97T	98 ± 0,1	139,7 ± 0,1	5	6Jx15	40±1,0	1,9/1,9
215/65R16 98T, H				6 1/2J x 15		
				6 1/2J x 16, 7Jx16		
215/60R17 96 V				6 1/2J x 17		2,0/2,0
Допускается устанавливать при эксплуатации						
205/70R15 95 Q, T 205/70R15 96 Q, T	98 ± 0,1	139,7 ± 0,1	5	6Jx15,	40±1,0	1,9/1,9
205/75R15 97 Q, T				6 1/2J x 15		
				215/65R16 98 Q, T, H		6 1/2J x 16, 7Jx16
215/60R17 96 V						6 1/2J x 17

* Маркировка шин нанесена на её боковине и расшифровывается (например, для шины 205/70R15 95 Q) следующим образом:

205 – ширина профиля шины в мм;

70 – отношение высоты шины к её ширине, выраженное в %;

R – радиальное расположение нитей корда;

15 – посадочный диаметр шины в дюймах;

95 – индекс несущей способности шины;

Q – категория скорости; Q – до 160 км/ч; S – до 180 км/ч; T – до 190 км/ч;

H – до 210 км/ч; V – до 240 км/ч;

Допускается применение зимних шин (M+S) вышеуказанных размерностей.

Не допускается применять шины, предназначенные для коммерческого транспорта. В маркировке таких шин указываются буквы "C" или "LT" после обозначения посадочного диаметра шины (напр. 215/65 R16C)

Расшифровка индексов допустимой грузоподъемности приводится в специальной литературе.

** DIA - диаметр посадочного отверстия

*** PCD - диаметр, на котором располагаются крепежные отверстия

**** ET – расстояние от привалочной плоскости диска до середины обода.

ПРЕДУПРЕЖДЕНИЕ

Запрещается установка на автомобиль шин и/или колёс, несоответствующих предписаниям завода-изготовителя автомобиля (см. Таблица 2 раздела «уход за шинами» настоящего руководства).

Использование несоответствующих шин и/или колёс может стать причиной:

- выхода из строя элементов подвески;
- снижение эффективности торможения и управляемости.

Это может привести к получению травм, поломке автомобиля и повреждению другого имущества.

На автомобиль должны устанавливаться шины одной модели, имеющие одну и ту же маркировку. При установке шин с направленным дорожным рисунком протектора, который можно определить по стрелке на их боковинах, необходимо обеспечивать совпадение направления стрелок и направления вращения колёс.

Резкие ускорения и замедления, недостаточное или повышенное давление воздуха, пренебрежение к перестановке колёс по схеме, дисбаланс, езда на повышенных скоростях по неблагоустроенным дорогам, неправильно установленные углы передних колёс в значительной степени сокращают срок службы шин.

На изношенных шинах движение становится опасным вследствие ухудшения сцепления с дорогой.

Зимой рекомендуется использование зимних шипованных или нешипованных шин.

ЗАПАСНОЕ КОЛЕСО ДЛЯ ВРЕМЕННОГО ПОЛЬЗОВАНИЯ

Автомобили оснащены запасным колесом для временного пользования. **В вариантном исполнении** запасное колесо и его кронштейн отсутствуют.

Это колесо имеет меньшую размерность, чем обычные штатные колеса, которыми оснащен автомобиль и отличительную окраску. Колесо для временного пользования предназначено только для кратковременной замены поврежденного штатного колеса. Пробег автомобиля на колесе для временного пользования должен быть максимально ограничен.

Используйте колесо для временного пользования только до ремонта (или замены в случае не ремонтпригодности) поврежденного штатного колеса, который следует выполнить как можно скорее.

Соблюдайте осторожность при управлении автомобилем, при этом скорость, не должна превышать допустимую максимальную скорость 120 км/ч (указана на предупреждающем знаке на колесе), когда установлено запасное колесо для временного пользования. Не разгоняйтесь и не сбрасывайте скорость слишком резко. При повороте снижайте скорость.

Для определения величины давления в шине для колеса для временного пользования обратитесь к Таблице 2 раздела «УХОД ЗА ШИНАМИ», и выберете тип шины той же размерности.

ЗАМЕНА КОЛЁС

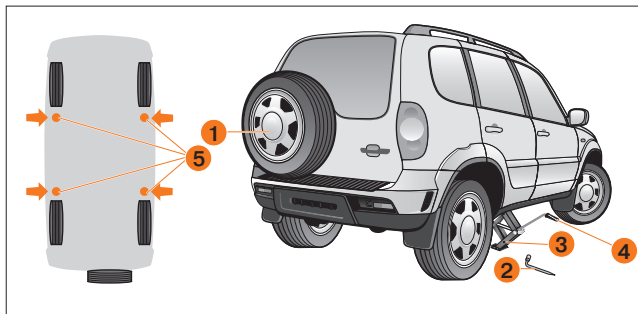


Рис. 83. Подъем автомобиля при замене колёс

Для замены колёс:

1. Установите автомобиль на ровной площадке. Затормозите его стояночным тормозом, включите первую или заднюю передачу в коробке передач, убедитесь, что рычаг управления раздаточной коробкой не находится в нейтральном положении. По возможности примите дополнительные меры против самопроизвольного скатывания автомобиля, установив сзади и спереди колеса, наиболее удаленного от заменяемого, предметы, препятствующие его качению.

2. Достаньте, отсоединив ремень крепления, домкрат **3** (рис. 83) и колёсный ключ **2**, которые расположены в багажнике с правой стороны. Демонтируйте запасное (полноразмерное или временного пользования) колесо **1**. Для демонтажа запасного колеса снимите декоративный колпак (при его наличии) и отверните три гайки, которыми колесо крепится к специальному кронштейну.

3. Ослабьте на один оборот колёсным ключом **2** пять гаек крепления колеса.

4. Установите домкрат **3** ближе к заменяемому колесу так, чтобы при подъёме его верхняя опора упиралась в подштамповку специального кронштейна **5** на днище кузова. Поворачивая рукоятку **4** по часовой стрелке, зафиксируйте домкрат в строго вертикальном положении, так, чтобы нижняя опора домкрата была расположена строго под установочной точкой опоры на кузове. Если в процессе подъема это не обеспечивается, повторите процедуру установки домкрата. Не допускайте попадания в зазор опора — кузов посторонних предметов, рук и других частей тела, следите, чтобы этого не делали дети.

5. Вращайте рукоятку **4** домкрата по часовой стрелке до тех пор, пока колесо не окажется приподнятым на несколько сантиметров над землей, достаточных для установки запасного колеса.

ПРЕДУПРЕЖДЕНИЕ

Неправильно установленный домкрат может привести к повреждению автомобиля или его падению с домкрата. Следите за тем, чтобы верхняя опора домкрата точно упиралась в подштамповку специального кронштейна на днище кузова. Находиться под автомобилем, приподнятым домкратом, запрещено.

6. Отверните гайки и снимите колесо. Установите запасное колесо и равномерно затяните гайки крепления.

7. Вращением рукоятки **4** против часовой стрелки опустите автомобиль.

8. Подтяните гайки моментом $95 \pm 5 \text{ Нм}$, проверьте и доведите до нормы давление воздуха в шине.
9. Закрепите заменённое колесо на кронштейне двери задка.
10. Установите на место декоративный колпак (при его наличии).
11. Установите домкрат и колёсный ключ на штатное место, зафиксируйте ремнём.

ЗАМЕНА ПЛАВКИХ ПРЕДОХРАНИТЕЛЕЙ

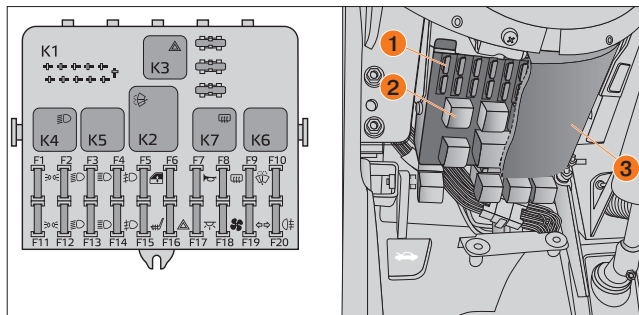


Рис. 84. Монтажный блок – схема и установка

Монтажный блок с предохранителями **1** (рис. 84) и реле **2** крепится на специальных кронштейнах слева от рулевой колонки и закрывается снизу крышкой **3**. Для доступа к монтажному блоку снимите его крышку, для чего отверните саморезы. Неисправный предохранитель определяется по вышедшим из строя цепям, защищаемым этим предохранителем, в соответствии с Таблицей 3. Сила тока, на которую рассчитан предохранитель, ука-

зана на его лицевой части, а номер предохранителя нанесён на корпусе монтажного блока. Новый предохранитель должен иметь ту же маркировку по току, что и заменяемый.

Схема размещения реле и предохранителей приведена на рис. 84. Компоновка блока, установленного на Вашем автомобиле, может отличаться от показанной на рис. 84.

ВНИМАНИЕ

Категорически запрещается установка самодельной перемычки или предохранителя другого номинала взамен перегоревшего.

В случае повторного выхода из строя предохранителя для выяснения и устранения причин, вызвавших его оплавление, Вам необходимо обратиться к дилеру LADA.

Дополнительно блоки реле с предохранителями системы управления двигателем размещаются за монтажным блоком слева от рулевой колонки. Предохранители имеют номинал по току 15 А. Два предохранителя на 50 А защищают цепи электроventilаторов системы охлаждения.

На стяжке аккумуляторной батареи в моторном отсеке находятся предохранители блока ABS номиналов 5А, 25А и 40А, а также предохранитель 50А обогрева ветрового стекла.

Плавкими предохранителями не защищаются электрические цепи зажигания, пуска двигателя, генератора, реле ближнего света фар, колодка подключения аудиоаппаратуры.

Цепи, защищаемые плавкими предохранителями

№ предохранителя (сила тока, А)	Защищаемые цепи
F1 (5 А)	Лампы подсветки Лампы освещения номерного знака Лампы габаритных огней (левая сторона)
F2 (7,5 А)	Лампа ближнего света (левая фара)
F3 (10 А)	Лампа дальнего света (левая фара)
F4 (10 А)	Левая противотуманная фара
F5 (30 А)	Реле электростеклоподъемников Электростеклоподъемники
F6 (15 А)	Розетка (патрон) электропитания
F7 (20 А)	Реле звукового сигнала Звуковой сигнал Плафон освещения багажника
F8 (25 А)	Реле обогрева заднего стекла (контакты) Элемент обогрева заднего стекла Элемент обогрева наружных зеркал
F9 (20 А)	Реле очистителя ветрового стекла Переключатель очистителя ветрового стекла Электродвигатель очистителя ветрового стекла
F10 (25 А)	Блок управления электроблокировкой дверей
F11 (5 А)	Лампы габаритных огней (правая сторона) Регулятор освещения приборов

№ предохранителя (сила тока, А)	Защищаемые цепи
F12 (7,5 А)	Лампа ближнего света (правая фара) Моторредукторы корректоров света фар
F13 (10 А)	Лампа дальнего света (правая фара)
F14 (10 А)	Правая противотуманная фара
F15 (20 А)	Блок управления наружными зеркалами Моторедукторы управления наружными зеркалами Блок управления обогревом передних сидений
F16 (10 А)	Реле-прерыватель указателей поворота и аварийной сигнализации (в режиме аварийной сигнализации)
F17 (7,5 А)	Плафон индивидуальной подсветки Контрольная лампа иммобилизатора Лампы стоп-сигнала Дополнительный сигнал торможения Плафон освещения салона
F18 (25 А)	Электровентилятор отопителя Переключатель электродвигателя отопителя
F19 (10 А)	Реле-прерыватель указателей поворота и аварийной сигнализации (в режиме указания поворота) Комбинация приборов Контрольная лампа включения блокировки дифференциала Реле стартера
F20 (7,5 А)	Задние противотуманные фонари Иммобилизатор

ЗАМЕНА ЛАМП

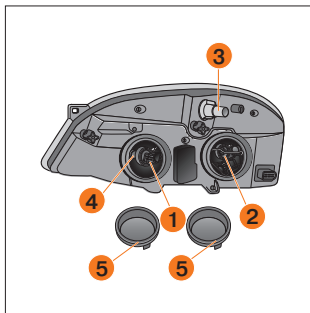


Рис. 85. Блок-фара

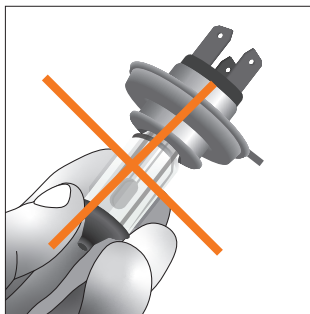


Рис. 86. Замена лампы

Перед заменой ламп в **блок-фаре** снимите защитные крышки 5 (рис. 85). Для замены лампы ближнего 1 или дальнего света 2 нужно отогнуть проволочный держатель, вынуть патрон и отсоединить провод.

ВНИМАНИЕ

Все работы по установке галогеновой лампы проводите в перчатках во избежание оставления следов на колбе лампы (рис. 86).

Для замены лампы указателя поворота поверните патрон 3 против часовой стрелки, используя специальные рёбра, затем выньте патрон из гнезда и извлеките лампу. При необходимости, для лучшего доступа, снимите бачок омывателей ветрового стекла.

Для замены лампы габаритного огня 4 необходимо вытянуть патрон с лампой из блок-фары и извлечь лампу.

Собрать в обратной последовательности.

В варианном исполнении для автомобиля со шноркелем: для замены ламп в левой блок-фаре, предварительно нужно демонтировать корпус воздушного фильтра. После замены ламп установить корпус воздушного фильтра на место.

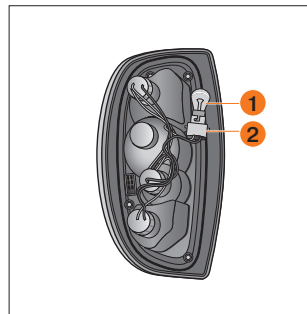


Рис. 87. Задний фонарь

Замену ламп в **заднем фонаре** проводите со стороны багажного отделения, предварительно демонтировать две кнопки фиксирующих обивку боковины багажного отделения, отогнуть обивку. Для доступа к перегоревшей лампе 1 (рис. 87), поверните патрон 2 против часовой стрелки и выньте его в сборе с лампой. Чтобы вынуть лампу из патрона, нажмите на лампу и поверните её против часовой стрелки.

Собрать в обратной последовательности.

Замену ламп в **противотуманной фаре** необходимо производить у дилера LADA.

Замену ламп в **переднем плафоне освещения** салона необходимо производить следующим образом: с помощью плоской отвёртки демонтировать плафон и произвести замену лампы (рис. 88).



Рис. 88. Передний плафон освещения салона

Собрать в обратной последовательности.

Замену ламп **в заднем плафоне освещения** салона необходимо производить следующим образом: сдвинуть плафон вправо и вынуть его из обивки крыши, затем снять металлическую планку **1** (рис. 89) и произвести замену ламп накаливания.

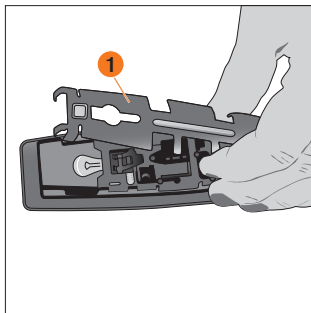


Рис. 89. Задний плафон освещения салона (в варианном исполнении)

Собрать в обратной последовательности.

Перегоревшую лампу **3** (рис. 90) в **фонаре освещения номерного знака** меняйте только после его снятия с автомобиля, для чего отверните винты **6**, вставьте отвертку в паз **4**, нажмите пальцем к центру защёлку **5** и отверткой аккуратно снимите рассеиватель **2**. Лампа в корпусе **1** удерживается пружинными контактами.

Собрать в обратной последовательности.

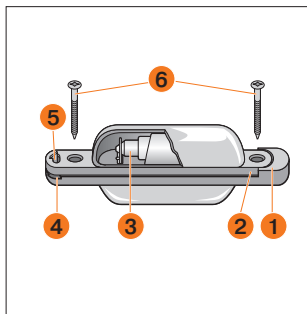


Рис. 90. Фонарь освещения номерного знака

Для замены лампы **в боковом указателе поворота** необходимо вынуть указатель **2** (рис. 91) из гнезда, сдвинув его вперед и освободив пружинный фиксатор. Затем повернуть патрон **1** против часовой стрелки и вынуть его вместе с лампой. Повернуть лампу против часовой стрелки, чтобы вынуть её из патрона.

Собрать в обратной последовательности.

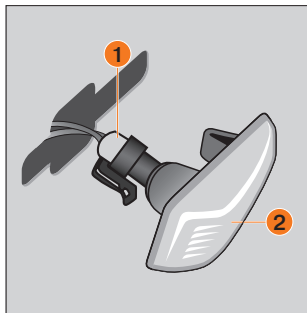


Рис. 91. Боковой указатель поворота

Для замены лампы в **плафоне освещения багажника** извлеките его из гнезда, аккуратно поддев его сверху отверткой. Снимите основание в фонаре нажатием на защелку, замените перегоревшую лампу.

Собрать в обратной последовательности.

ВНИМАНИЕ

Для нормальной работы системы освещения и сигнализации применяйте лампы, указанные в Приложении 2.

УХОД ЗА КУЗОВОМ

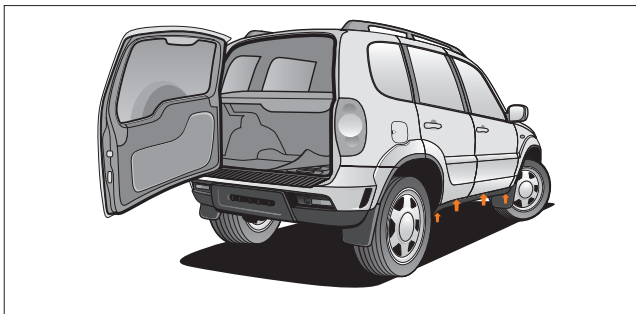


Рис. 92. Дренажные отверстия дверей и порогов

Кузов является базовым и самым дорогостоящим элементом автомобиля. Он изготовлен из современных материалов и защищён от коррозии высококачественными защитными средствами. Основа долговечности антикоррозионной защиты заложена заводом-изготовителем, однако лакокрасочные и другие защитные и декоративные покрытия подвержены естественному старению и износу. Эффективность и долговечность антикоррозионной защиты зависят от правильного ухода, климатических условий, экологического состояния окружающей среды и условий эксплуатации, хранения и своевременности принимаемых профилактических мер.

ВНИМАНИЕ

Гарантийные обязательства завода-изготовителя в отношении лакокрасочного покрытия имеют силу только при условии выполнения всех рекомендаций раздела «Уход за кузовом»

настоящего руководства и регулярного проведения мероприятий, указанных в «Сервисной книжке».

Многие агрессивные вещества природного или искусственного происхождения способны повредить лакокрасочное покрытие и другие поверхности и привести к коррозии кузова автомобиля в том числе:

- хлорид кальция и другие соли;
- средства, растапливающие лед;
- масла и смолы;
- экскременты птиц;
- промышленные осадки.

Во избежание повреждений лакокрасочного покрытия и развития коррозии металла как можно быстрее смывайте вредные вещества с автомобиля. Если с помощью мыла и воды не удастся смыть осадок, используйте специальные очистители.

Чтобы не появились царапины на лакокрасочном покрытии кузова, не удаляйте пыль и грязь сухим обтирочным материалом. Автомобиль лучше мыть в специализированных автомойках, где используются современное оборудование и моющие средства, щадящие лакокрасочное покрытие кузова. В крайнем случае допускается мойка струей воды небольшого напора с использованием мягкой губки и специального автошампуня.

ВНИМАНИЕ

Не мойте автомобиль содовыми и щелочными растворами, а также сточными водами и другими, не предназначенными для мойки автомобиля, средствами, так как это может привести к потускнению покрытия.

Не мойте автомобиль при включенном зажигании!

Перед мойкой автомобиля прочистите дренажные отверстия дверей и порогов (рис. 92).

После мойки сразу же оботрите вымытые поверхности насухо, так как при высыхании капель воды на окрашенной поверхности образуются пятна. Зимой после мойки автомобиля в тёплом помещении перед выездом протрите кузов и уплотнители дверей насухо, так как при замерзании оставшихся капель могут образоваться трещины на лакокрасочном покрытии, и примерзание уплотнителей к кузову.

При мойке автомобиля избегайте попадания прямой струи воды на изделия электрооборудования, электронные устройства, датчики и разъёмные соединения в моторном отсеке на ролик натяжной привода компрессора кондиционера или насоса гидросилителя руля. Не направляйте струю воды в вырез под замки на торцах дверей, это может привести к потере работоспособности микропереключателя замков дверей. Следите за состоянием защитных чехлов разъёмных соединений электронных блоков и датчиков. При попадании влаги разъёмные соединения продуйте сжатым воздухом и обработайте водоотталкивающими средствами для защиты контактов от окисления.

Во время мойки тщательно промывайте зафланцовки дверей, капота, сварные швы и соединения моторного отсека и проёмов дверей, так как накопившаяся грязь в указанных местах приведёт к разрушению защитно-декоративного покрытия и к коррозии металла.

ВНИМАНИЕ

При обнаружении признаков коррозии (в том числе по сварным соединениям и стыкам), а также нарушений лакокрасочного покрытия (сколы, царапины, истирания, местные вздутия и прочее) и других защитных покрытий (сколы и истирания мастики и грунта) необходимо принять срочные

меры по предотвращению дальнейшего развития коррозии, восстановлению и ремонту лакокрасочного и защитного покрытий, для чего обратись к дилеру LADA.

Своевременно принятые меры по предотвращению развития процесса коррозии на кузове и других частях автомобиля продлят срок его службы. Если не будут своевременно приняты меры по устранению дефектов защитно-декоративного покрытия, то это приведёт к развитию коррозии под слоем покрытия, его отслоению и вспучиванию. В случае непринятия Вами своевременных мер по устранению коррозионных процессов на кузове изготовитель не несёт ответственности за дальнейшее состояние кузова Вашего автомобиля.

При эксплуатации автомобиля необходимо проводить антикоррозийную обработку кузова (в том числе скрытых полостей) у дилеров LADA в течение первого года эксплуатации и затем периодически раз в год (см. сервисную книжку) по технологии, разработанной изготовителем.

В процессе эксплуатации автомобиля покрытие на днище кузова подвергается воздействию гравия, песка, соли. В результате этого воздействия мастика и грунт стираются, оголённый металл ржавеет. Поэтому регулярно следите за состоянием покрытия днища и своевременно восстанавливайте покрытие на поврежденных участках у дилеров LADA (по технологии, разработанной изготовителем).

Для сохранения блеска окрашенных поверхностей автомобиля, особенно у автомобилей, хранящихся на открытом воздухе, регулярно полируйте их с применением автомобильных полировочных средств. Эти средства закрывают микротрещины и поры, возникшие в процессе эксплуатации в лакокрасочном покрытии, что препятствует возникновению коррозии под слоем краски.

Чтобы поверхность кузова длительное время сохраняла блеск,

не оставляйте автомобиль продолжительное время на солнце, а также не допускайте попадания кислот, растворов соды, тор-мозной жидкости и бензина на поверхность кузова.

Чтобы не появились пятна на лакокрасочном покрытии под люком топливного бака при попадании бензина, протирайте поверхность чистой ветошью.

В связи с неблагоприятной экологической обстановкой в некоторых районах отмечаются случаи агрессивного воздействия отдельных компонентов из окружающей среды на защитно-декоративные покрытия автомобиля. Эти воздействия проявляются в виде рыжей сыпи, локального изменения цвета наружного лакокрасочного покрытия, локального разрушения эмалевого покрытия кузова.

Причиной появления рыжей сыпи является осаждение на горизонтальные поверхности кузова мельчайших частиц взвешенной в воздухе металлической пыли, которая приклеивается к кузову продуктами коррозии во время увлажнения росой. Рыжая сыпь может быть удалена 5%-ным раствором щавелевой кислоты с последующей обильной промывкой чистой водой, после чего кузов необходимо отполировать.

Локальные изменения цвета (пятна) наружного лакокрасочного покрытия и локальные разрушения эмалевого покрытия кузова являются следствием воздействия кислотных промышленных выбросов после их соединения с влагой воздуха. Такие воздействия, в зависимости от степени тяжести, устраняются полировкой или перекраской кузова.

Детали из пластмасс протирайте влажной ветошью. Применять бензин или растворители не рекомендуется, иначе пластмассовые детали потеряют блеск.

Пыль с обивок подушек и сидений удаляйте пылесосом. Для уда-

ления жирных пятен на обивке применяйте универсальные очистители интерьера. Одновременно тщательно протирайте влажной ветошью резиновые уплотнители и соприкасающиеся с ними поверхности дверей.

Стёкла очищайте мягкой льняной ветошью или замшей. Очень грязные стекла предварительно вымойте водой с добавлением стекломывающей жидкости (30 см³ на 1 л воды).

БЛОК-ФАРЫ

На автомобиле установлены блок-фары **5** (рис. 37) с пластмассовыми рассеивателями, имеющими антиабразивное лаковое покрытие.

Чтобы не повредить пластмассовые рассеиватели блок-фар при мойке, не применяйте агрессивные и абразивные чистящие средства или химические разбавители. Необходимо применять чистую воду, мягкую губку и рекомендованные моющие средства. Использование моющих средств, содержащих спирт, запрещено. Необходимо поддерживать чистоту рассеивателей фар с целью предотвращения их перегрева.

ХРАНЕНИЕ АВТОМОБИЛЯ

В эксплуатации большое внимание уделяйте условиям хранения автомобиля. Оптимальным условиям для хранения автомобиля отвечают:

- навес, где температура и влажность соответствуют параметрам окружающей среды, имеется постоянное движение воздуха и отсутствует прямое воздействие солнечной радиации и атмосферных осадков;
- отапливаемое помещение, индивидуальный гараж с температурой не ниже плюс 5 °С и относительной влажностью 50-70%, оборудованное приточно-вытяжной вентиляцией.

ВНИМАНИЕ

Если отапливаемое помещение, индивидуальный гараж имеет малоэффективную приточно-вытяжную вентиляцию, а автомобиль эксплуатируется в зимний период или после мойки ставится на хранение без предварительной просушки, то разрушительное воздействие коррозии многократно возрастает.

При длительном хранении автомобиля зимой под навесом или в неотапливаемом помещении снимите аккумуляторную батарею и храните ее отдельно; слейте жидкости из бачков омывателей стекол.

При подготовке автомобиля к **длительному хранению**:

- Вмойте автомобиль и вытрите кузов насухо. Удалите коррозию, поверхность с повреждённой краской покрасьте, для чего обратитесь к дилеру LADA. Нанесите на кузов консервирующий состав.
- Пустите и прогрейте двигатель, приняв меры к удалению выхлопных газов (при хранении автомобиля в гараже). Остановите двигатель, выверните свечи зажигания и залейте в каждый цилиндр по 25-30 г подогретого моторного масла, после чего поверните коленчатый вал на 10-15 оборотов и заверните свечи.
- Бумажной или тканевой промасленной лентой заклейте выходное отверстие трубы основного глушителя.
- Для защиты от пыли закройте двигатель брезентом или плёнкой.
- Поставьте автомобиль на подставки так, чтобы колеса были приподняты над опорной поверхностью.
- Полностью зарядите аккумуляторную батарею и храните её в сухом прохладном месте.

Обслуживание автомобиля во время хранения (один раз в два месяца) заключается в следующем:

- Осмотрите автомобиль. Пораженные коррозией участки

на окрашенной поверхности зачистите и покрасьте.

Выверните свечи зажигания, проверните коленчатый вал на 2-3 оборота и заверните свечи.

- Поверните рулевое колесо на 1-1,5 оборота в каждую сторону. Три-пять раз приведите в действие педали тормоза и сцепления, педаль акселератора и стояночный тормоз.
- При длительном хранении автомобиля, свыше 1 месяца, необходим контроль за аккумуляторной батареей. Проверьте плотность и, при необходимости, подзарядите батарею.

ТЕХНИЧЕСКАЯ ХАРАКТЕРИСТИКА АВТОМОБИЛЯ

ОСНОВНЫЕ ПАРАМЕТРЫ И РАЗМЕРЫ

Модель автомобиля	LADA Niva
Тип кузова	универсал
Схема компоновки	с продольным расположением двигателя и постоянным приводом на все колеса
Количество мест	5 (первый ряд — 2, второй ряд — 3) или 4 (первый ряд — 2, второй ряд — 2)
Количество мест при полностью сложенных задних сиденьях	2
Масса автомобиля в снаряженном состоянии, кг	1485
Технически допустимая максимальная масса автомобиля, кг	1860
Максимальная масса прицепа*, кг — прицеп без тормозной системы — прицеп с тормозной системой	600 1200
Технически допустимая максимальная масса с прицепом, кг	3060
Объём багажного отделения при сложенных/разложенных задних сиденьях, л	320/650
Модель двигателя	BA3-2123

Количество и расположение цилиндров	4 в ряд
Рабочий объем, л	1,69
Диаметр цилиндра и ход поршня, мм	82x80
Степень сжатия	9,3
Максимальная мощность по Правилу ООН № 85, кВт	58,5
Частота вращения коленчатого вала при максимальной мощности, мин ⁻¹	5000
Максимальный крутящий момент, Нм	127,4
Частота вращения коленчатого вала при максимальном крутящем моменте, мин ⁻¹	4000
Максимально допустимая нагрузка на крыше, включая вес багажника, кг	75
Минимальная частота вращения коленчатого вала двигателя на режиме холостого хода, мин ⁻¹	850
Система управления двигателем	BOSCH ME 17.9.71
Марка бензина, ГОСТ Р 51866 – 2002 ГОСТ 32513–2013	АИ-95
Свечи зажигания	Используйте свечи только тех типов, которые рекомендованы дилером LADA
Максимальная скорость, км/ч**	140

Время разгона с переключением передач до скорости 100 км/ч, с**	19
Расход топлива на 100 км пути*** в смешанном цикле ECE+EUDC, л	10,2
Габаритные размеры, мм	(рис. 93)
Предельно допустимый расход масла, л/1000 км	0,5

* При этом вертикальная нагрузка на шар тягово-сцепного устройства в статическом состоянии должна быть в пределах 25-50 кг.

** Замеряется по специальной методике.

*** Получен при испытаниях по Правилам ООН №101. См. раздел «Фактический расход топлива».

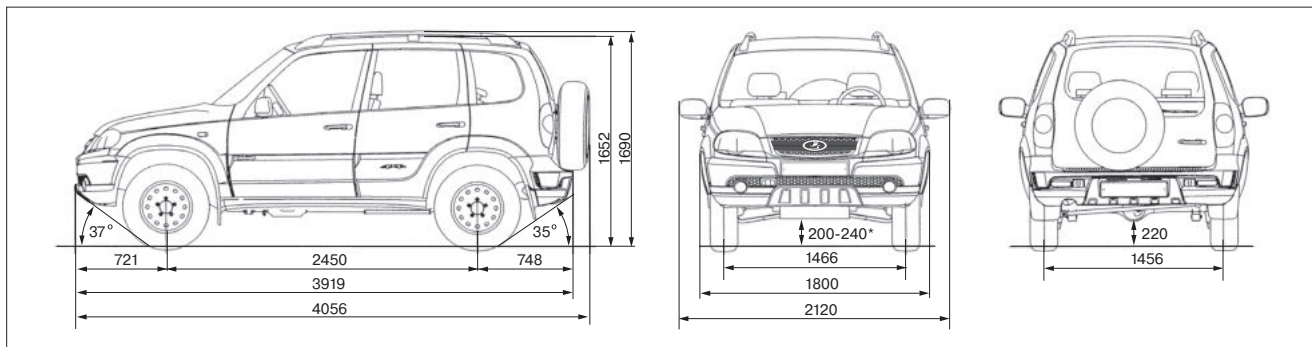


Рис. 93. Габаритные размеры автомобиля

* Для шин 205/70R15: 200-240 мм в эксплуатации, 240 мм – для нового автомобиля в снаряженном состоянии.

ФАКТИЧЕСКИЙ РАСХОД ТОПЛИВА

Указанный расход топлива автомобиля в смешанном цикле определен в лабораторных условиях (с применением специального измерительного оборудования) в соответствии с требованиями Правил ООН № 101, служит для сравнения автомобилей различных автопроизводителей и эксплуатационной нормой не является!

Фактический расход топлива автомобиля может отличаться от заявленного производителем в силу воздействия на автомобиль различных объективных и субъективных факторов: влажности, давления и температуры окружающего воздуха, рельефа местности (подъёмы и спуски), характеристик дорожного покрытия, направления и скорости ветра, атмосферных осадков, фракционного состава используемого топлива, выбранной передачи коробки передач, продолжительности работы системы кондиционирования салона (как в режиме движения, так и на холостом ходу), положения оконных стекол (открыты/закрыты), давления воздуха в шинах, а также их размерности, марки и модели, массы перевозимого груза, включая водителя и пассажиров, наличия и типа буксируемого прицепа, его полной массы и аэродинамического сопротивления, стиля вождения водителя.

ЗАПРАВОЧНЫЕ ОБЪЁМЫ

Топливный бак	58,0 л.
Система охлаждения двигателя	8,0 л.
Система смазки двигателя	3,75 л.
Картер коробки передач	1,6 л.
Картер раздаточной коробки	0,79 л.
Картер переднего моста	1,15 л.
Картер заднего моста	1,3 л.
Система гидропривода тормозов	0,5 л.
Система гидропривода выключения сцепления	0,15 л.
Бачок омывателя ветрового стекла	5,0 л.
Бачок омывателя двери задка	2,0 л.
Гидроусилитель руля	1,7 л.
Кондиционер: хладагент	0,4 кг.
Кондиционер: масло	0,22 л.

ОСНОВНЫЕ РЕГУЛИРОВОЧНЫЕ И КОНТРОЛЬНЫЕ ПАРАМЕТРЫ

Зазор между электродами свечи зажигания, мм	1,00-1,15
Свободный ход рулевого колеса в положении, соответствующем движению по прямой, не более, град	5
Минимально допустимая толщина накладок для колодок — передних тормозов, мм — задних тормозов, мм	1,5 2,0
Напряжение ремня привода вспомогательных агрегатов, Гц	140-150
Ход рычага стояночного тормоза, зубцов — при регулировке — при эксплуатации	5-7 5-7
Плотность электролита аккумуляторной батареи (6СТ — 55) при 25 °С для умеренного климата, г/см ³	1,28
Уровень охлаждающей жидкости в расширительном бачке при холодном двигателе	между метками «MAX» и «MIN»
Уровень жидкости в бачке насоса гидроусилителя рулевого управления	в пределах среднего диаметра
Уровень жидкости в бачке гидропривода тормозов при снятой крышке и новых накладках тормозных колодок	до метки «MAX»
Уровень жидкости в бачке гидропривода выключения сцепления	около нижней кромки хомута
Уровень масла в картере двигателя	между рисками указателя
Уровень масла в картере коробки передач, переднем и заднем мостах	до нижних кромок контрольных отверстий
Схождение передних колёс под нагрузкой* 2250 Н (225 кгс), мм	0±1
Развал передних колёс под нагрузкой* 2250 Н (225 кгс), град	0°30'±30'
Продольный наклон оси поворота колеса под нагрузкой* 2250 Н (225 кгс), град	3°40'±30'

* Нагрузка распределяется по салону автомобиля: по 75 кг на передних сиденьях и 75 кг по центру заднего сиденья.

ПАСПОРТНЫЕ ДАННЫЕ

Информация о номере одобрения типа транспортного средства, идентификационный номер автомобиля, допустимые нагрузки, модель двигателя, экологический класс, вариант исполнения указаны на табличке изготовителя, расположенной под капотом в задней части моторного отсека на надставке щитка передка (рис. 94).

ВНИМАНИЕ

В структуре номера одобрения типа транспортного средства, указанного на табличке изготовителя, индексы продвижения, распространения или исправления (П1, П2, Р1, Р2, И1, И2 и т. д.) не указаны. Для определения полного номера одобрения типа транспортного средства следует руководствоваться сведениями, указанными в паспорте транспортного средства.

Табличка изготовителя

Информация на табличке:

- 1 — изготовитель;
- 2 — номер одобрения типа транспортного средства;
- 3 — идентификационный номер автомобиля VIN;
- 4 — технически допустимая максимальная масса автомобиля, кг;
- 5 — технически допустимая максимальная масса с прицепом, кг;
- 6 — технически допустимая максимальная осевая масса, приходящаяся на переднюю ось, кг;
- 7 — технически допустимая максимальная осевая масса, приходящаяся на заднюю ось, кг;
- 8 — экологический класс.

Идентификационный номер автомобиля (VIN)

1 Поз. 1-3 — международный идентификационный код изготовителя

2 Поз. 4-9 — тип автомобиля, модификации и версии

3 Поз. 10 — код модельного года выпуска автомобиля (модельный год выпуска — период времени, в течение которого не вносятся существенных изменений в конструкцию транспортного средства и который может не совпадать с календарным годом по началу, окончанию и продолжительности). Коды для обозначения модельного года присваиваются в соответствии с техническим регламентом о безопасности колесных транспортных средств.

4 Поз. 11-17 — производственный номер автомобиля (номер кузова).

Идентификационный номер автомобиля (VIN) так же нанесен под капотом в задней части моторного отсека на надставке щитка передка с правой стороны (рис. 94).

Модель и номер двигателя выбиты с левой стороны двигателя на горизонтальной площадке блока цилиндров на уровне разъема с головкой блока цилиндров между третьей и четвертой свечами зажигания.

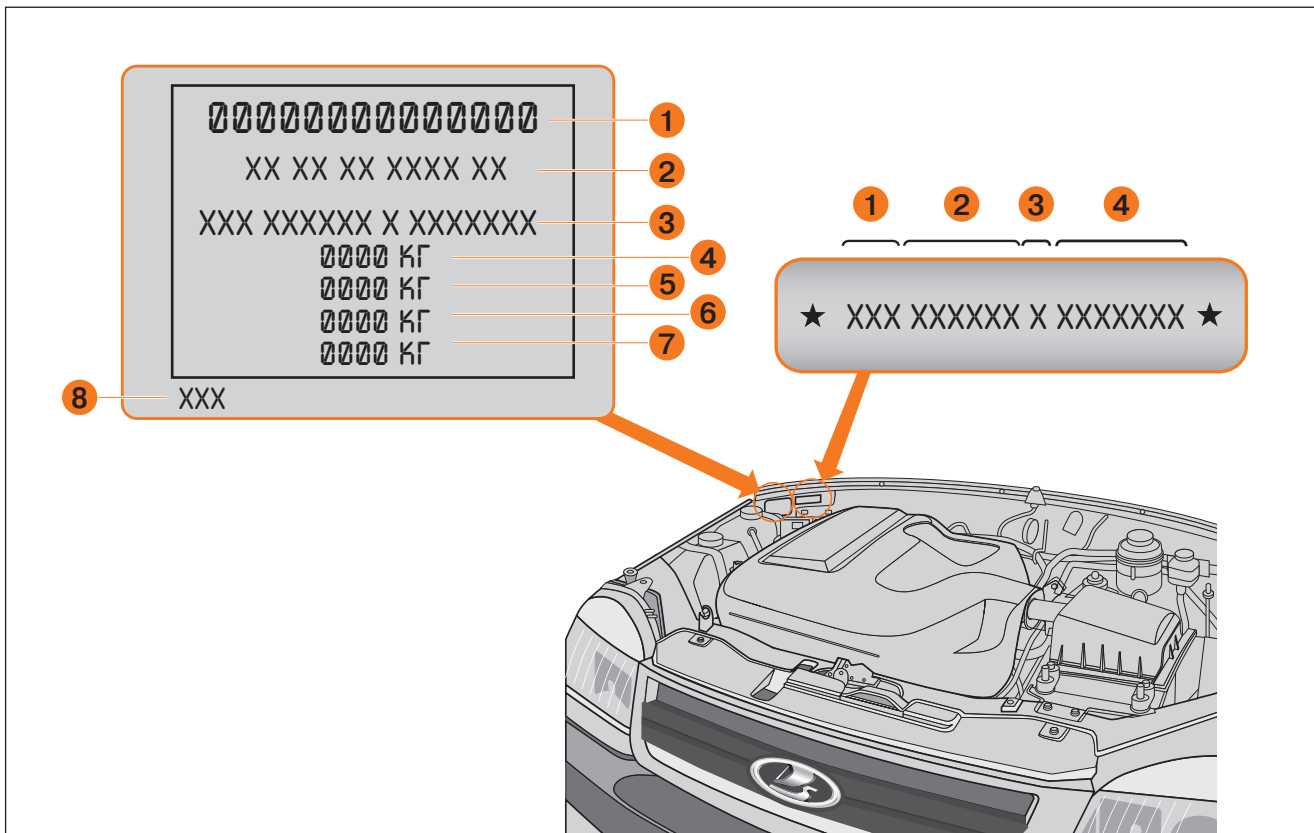


Рис. 94. Паспортные данные

ПРИЛОЖЕНИЯ

ТОПЛИВО

Допускается к использованию только неэтилированный бензин с октановым числом 95.

Аналоги:

- бензин «Премиум Евро-95» ГОСТ Р 51866;
- Е5: бензин, соответствующий EN 228:2012, или соответствующее национальное правовое предписание;
- Е10: бензин, соответствующий EN 228:2012, или соответствующее национальное правовое предписание.

Приложение 1

МОТОРНОЕ МАСЛО

По приведенной ниже таблице определите уровень качества и класс вязкости масла, предписанного для Вашего автомобиля в соответствии с имеющимся температурным диапазоном эксплуатации. В случае необходимости – замените масло. Для этого обратитесь к дилеру LADA.

Точка заправки	Описание		
Система смазывания двигателя	Масла моторные: классы вязкости по SAE и температурный диапазон применения		
	Минимальная температура холодного пуска двигателя, °C	Класс вязкости по SAE J 300	Максимальная температура окружающей среды, °C
	ниже –35	0W-30	25
	ниже –35	0W-40	30
	–30	5W-30	25
	–30	5W-40	35
	–25	10W-30	25
	–25	10W-40	35
	–20	15W-40	45
	–15	20W-40	45
	–15	20W-50	выше 45
Уровень качества эксплуатационных свойств: API SL/API SM/API SN СТО ААИ 003 Б5/СТО ААИ 003 Б6			

Используйте только рекомендованные рабочие и смазывающие жидкости. Для получения информации о реко-

мендованных рабочих и смазывающих жидкостях обратитесь к дилеру LADA.

Приложение 2

ЛАМПЫ, ПРИМЕНЯЕМЫЕ НА АВТОМОБИЛЕ

Блок-фара: • лампа дальнего света	H1 55W
• лампа ближнего света	H7 55W
• лампа указателя поворота	PY21W
• лампа габаритного огня	W5W
Лампа противотуманной фары передней	H11 55W
Задний фонарь: • лампа указателя поворота	PY21W
• лампа противотуманной фары и габаритного огня	P21/4W
• лампа сигнала торможения	P21W
• лампа фонаря заднего хода	R10W
Дополнительный сигнал торможения	Светодиоды
Фонарь освещения номерного знака	C5W
Плафон индивидуального освещения	W5W
Плафоны освещения салона	W5W
Лампа бокового указателя поворота	W5W или WY5W*
Лампы подсветки символов	ACMH 12-0,55

* в случае использования бокового указателя оранжевого цвета — используют W5W, в случае использования бокового указателя белого цвета — используют WY5W

ЭКОЛОГИЧЕСКАЯ БЕЗОПАСНОСТЬ АВТОМОБИЛЕЙ LADA

Экологическая безопасность автомобилей LADA обеспечивается за счет улучшения экологических показателей конструкции, соответствия применяемых компонентов и материалов Российским и международным экологическим нормам, выполнения требований по эксплуатации автомобилей, а также повышения уровня пригодности автомобилей для вторичной переработки и утилизации в конце срока службы.

Стремясь соответствовать современным экологическим требованиям, АО «АВТОВАЗ» планомерно устанавливает корпоративный порядок обеспечения экологической безопасности автомобилей при разработке проектов новых или модернизированных автомобилей, а также порядка согласованного взаимодействия с заводами — изготовителями и компаниями — поставщиками комплектующих изделий и материалов для производства автомобилей.

Материалы, входящие в состав автомобилей соответствуют требованиям Директивы 2000/53/EC (ELV) в отношении ограничений для регламентированных вредных веществ (PBB), а также Директивы 2005/64/EC (RRR) в отношении контроля содержания PBB при проведении одобрения типа и сертификации автомобилей.

КАК СВЯЗАТЬСЯ С КОМПАНИЕЙ АО «АВТОВАЗ»

- АО «АВТОВАЗ».
- 445024 Российская Федерация, Самарская обл., г. Тольятти, Южное шоссе, 36.
- Сайт компании www.lada.ru.
- Круглосуточный телефон клиентской службы LADA/LADA помощь на дороге — 8 800 700 52 32, звонок по РФ бесплатный, мы работаем без выходных.
- Для автоматического ввода и сохранения представленной информации, пожалуйста, сканируйте представленный QR-код.



*Руководство по эксплуатации автомобиля LADA Niva
(состояние на 01.07.2020 г.)
АО «ЛАДА Запад ТЛТ»*

Формат 60×90 1/24. Объем 6,25 п. л.

**АО «АВТОВАЗ» рекомендует топливо и масла «Роснефть»
для использования в автомобилях LADA Niva**





21230-3902012-54-0

LADA Niva

